

Россия
ООО «Технология Света»

Линейный светодиодный светильник архитектурного освещения

RAD-L-MuU

Инструкция по эксплуатации (паспорт)



EAC

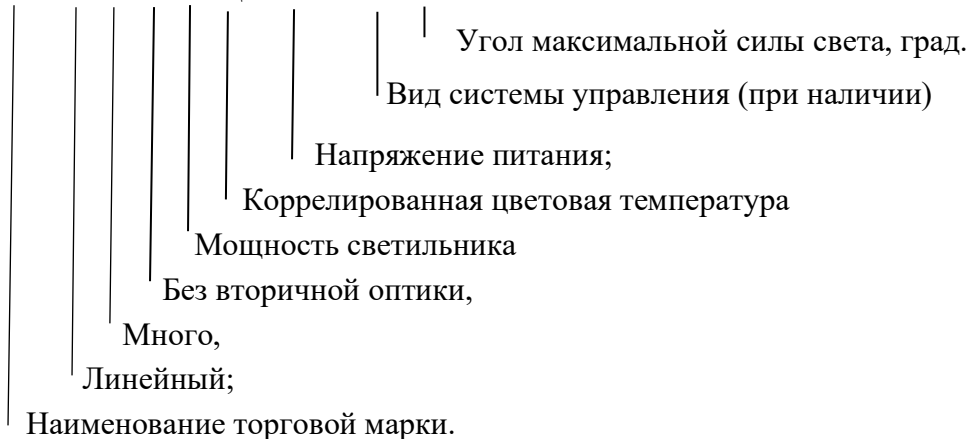
RADUGA | | | | | | |

1. Назначение изделия.

Линейные светодиодные светильник типа RAD-L-MuU, ТУ 27.40.39-002-28505233-2020, предназначены для освещения и придания эстетического вида зданиям и сооружениям. Светильники имеют климатическое исполнение УХЛ1 по ГОСТ 15150, группа условий эксплуатации М2 по ГОСТ 17516.1. Окружающая среда не взрывоопасная. Светильники допускается применять в помещениях. Светильник не является бытовым электрическим прибором.

В обозначении светильника буквы и цифры обозначают:

RAD-L-MuU -P/Кцт/Упит./xxx/xx



2. Технические характеристики.

Производитель оставляет за собой право вносить изменения в конструкцию отдельных деталей, узлов и параметров светильников не ухудшающих качество изделия, без предварительного уведомления.

2.1. Технические характеристики светильника RAD-L-MuU в таблице №1.

Таб. №1

№ п/п	Наименование параметра	Наименование изделия	
		RAD-L-MuU-12/Кцт/24/-/xx	RAD-L-MuU-12/Кцт/220/-/xx
1	Потребляемая мощность, Вт	12* По желанию заказчика, возможно другое значение мощности	
2	Коррелированная цветовая температура К	RGBW, 3000-6000К* По желанию заказчика, возможно другое значение цветовой температуры	
3	Номинальное напряжение питания В, и род тока.	+24	~230 В 50 Гц.

RADUGA | 

4	Коэффициент мощности, Pf	-	0,98
5	Система управления	DMX512**	
6	Световой поток Лм или Эффективность светового потока Лм/Вт.	60 Лм/Вт - RGBW; 110 Лм/Вт - статика	
7	Размеры (Д×Ш×В), мм	1000х26х17,6 Стандартные длины: 1000, 500, 300 По желанию заказчика возможно увеличение длины до 3000 мм.	
8	Класс светораспределения по ГОСТ Р 54350	II	
9	Диапазон рабочих температур, °С	от -50 до +55	
10	Материал корпуса	Al анодированный + акриловое стекло	
11	Масса, кг при длине 1 м.	0,46	
12	Срок службы светильника, часов	50 000	
13	Класс защиты от поражения электрическим током	III	III* Используется внешний источник питания.
14	Степень защиты	IP65	
15	Срок эксплуатации светильника, лет	10	

*. Для светильников с номинальным напряжением 220 В используется гальванически развязанный источник питания, который обеспечивает защиту от короткого замыкания и защиту от перенапряжения.

** . Только для светильников 24 В.

2.2 Крепежный элемент крепится в любом положении с помощью шестигранного ключа или при помощи крепежных болтов.

2.3 Габаритные, установочные размеры и крепежные элементы представлены на рис.1

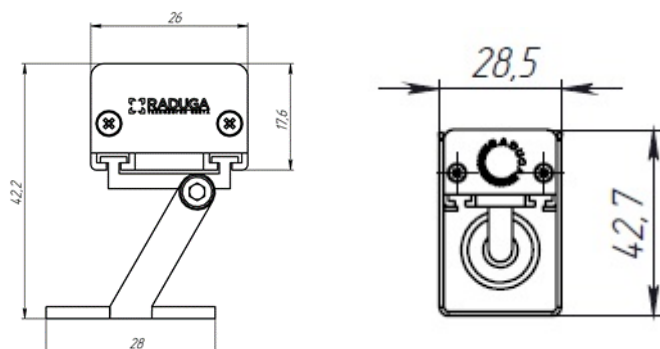


Рис. 1

RADUGA | |||||

3. Требования по монтажу и установке светильника.

- 3.1. К монтажу и установке светильника допускаются аттестованные лица с категорией электробезопасности не ниже II. Монтаж, подключение и обслуживание светильника производится только в отключённом состоянии.
- 3.2. Светильник установить на монтажную поверхность и закрепить монтажными болтами (крепежные болты в комплект не входят). Усилие закручивания болта не менее $4 \text{ Н} \cdot \text{м}$. Габаритные и установочные размеры указаны на рис. 1.
- 3.3. Произвести подключение светильника согласно электрической схеме:



Схема подключения к сети постоянного тока (24, 48 В.)

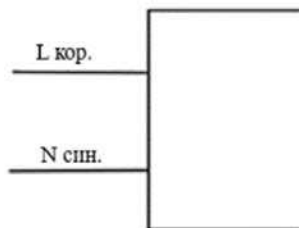
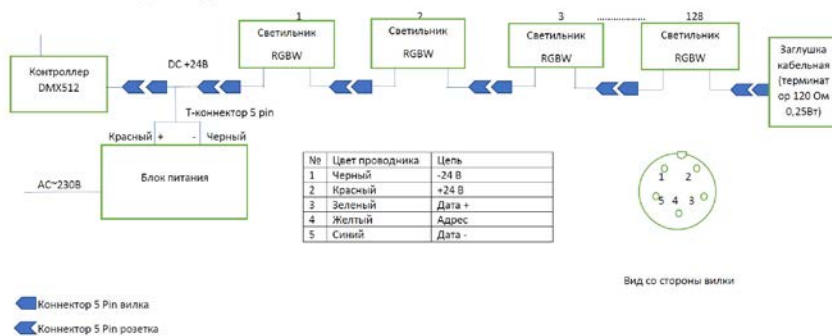


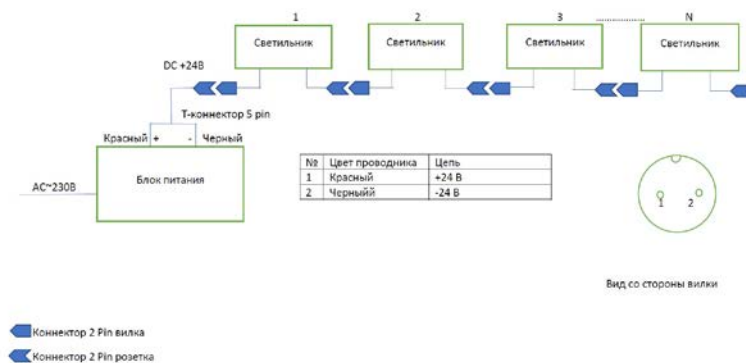
Схема подключения к сети переменного тока (220-230 В, 50 Гц)

Количество одновременно подключенных светильников: при использовании источника питания 24 В – 8 шт,



Подключение к DMX 512.

Рис 2.



Подключение без управления

Рис.3.

- 3.4. Все наружные электрические соединения должны находиться в доступном для осмотра месте.

3.5. Подать напряжение на светильник.

ВНИМАНИЕ!!! Не допускается параллельное включение двух и более источников питания к одной линии управления.

4. Эксплуатация и техническое обслуживание.

4.1. Всё техническое обслуживание производится при отключённом светильнике.

4.2. Конструкция светильника не разборная, ремонт возможен только в заводских условиях.

4.3. Световое окно и корпус светильника следует протирать не реже двух раз в год слабым щелочным мыльным раствором типа ДЕЗОКСИЛ.

4.4. Не реже одного раза в год проверять все наружные электрические соединения и при необходимости подтягивать.

5. Хранение.

5.1. Условия хранения и хранения при транспортировании: навесы или помещения, где колебания температуры и влажности воздуха несущественно отличаются от колебаний на открытом воздухе. Температура воздуха: от минус 50 до плюс 50 С. Верхнее значение относительной влажности воздуха 100 % при плюс 25 С

6. Транспортировка.

6.1. Транспортирование светильников должно производиться в контейнерах, закрытым автотранспортом и в крытых железнодорожных вагонах.

7. Утилизация.

6.1. Светильники в своём составе взрывоопасных, радиоактивных и ядовитых веществ не имеют.

6.2. По окончании срока эксплуатации светильник утилизируется в соответствии с текущим экологическим законодательством по утилизации электронной техники.

8. Гарантийные обязательства.

8.1. Изготовитель гарантирует безотказную работу светильника в течение 6 (шести) лет после продажи, при соблюдении условий эксплуатации.

8.2. Организация ответственная за соблюдение гарантийных обязательств и требований ТР ЕАЭС 04,020 и 37. ООО «Технология света» 115035 г. Москва, ул. Пятницкая, д.13, стр.1, пом.1, ком.1
Тел./факс +7 (499) 372-02-46
Произведено в России.

9. Комплектность:

9.1. Светильник в сборе 1 шт.;

9.2. Паспорт 1 шт.;

9.3. Упаковка 1 шт.

10. Свидетельство о приёмке.

Светильник RAD-L-MuU- _____
Серийный номер SN: _____

соответствует ТУ 27.40.39-002-28505233-2020 и признан годным для эксплуатации.

Дата изготовления _____ 20__ г. Контролер ОТК _____

R A D U G A | 

11. Возможные неисправности и меры по их устранению.

Вид неисправности	Причина неисправности	Метод устранения
Светильник не зажигается.	Отсутствие напряжения в сети.	Восстановить напряжение в сети питания.
	Неправильно произведено подключение к сети питания.	Произвести подключение к сети питания правильно
	Неисправный блок питания.	Установить исправный источник питания.

Бланк записи технического осмотра и обслуживания (ТО).

Таб.№2

Дата, время	Ф.И.О	Должность	Описание работ	Роспись	Комментарии

*При нехватке данных бланков, отсканируйте и распечатайте новые.