

STRIA

Линейные светильники





Stria – это серия линейных светильников, предназначенных для освещения декоративных элементов жилых домов и общественных зданий различного назначения

STRIA-18



1080 ЛМ-
RGBW
1980 ЛМ-
СТАТИКА



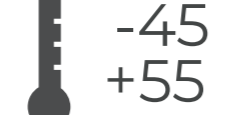
1,4
КГ



67



18
ВТ



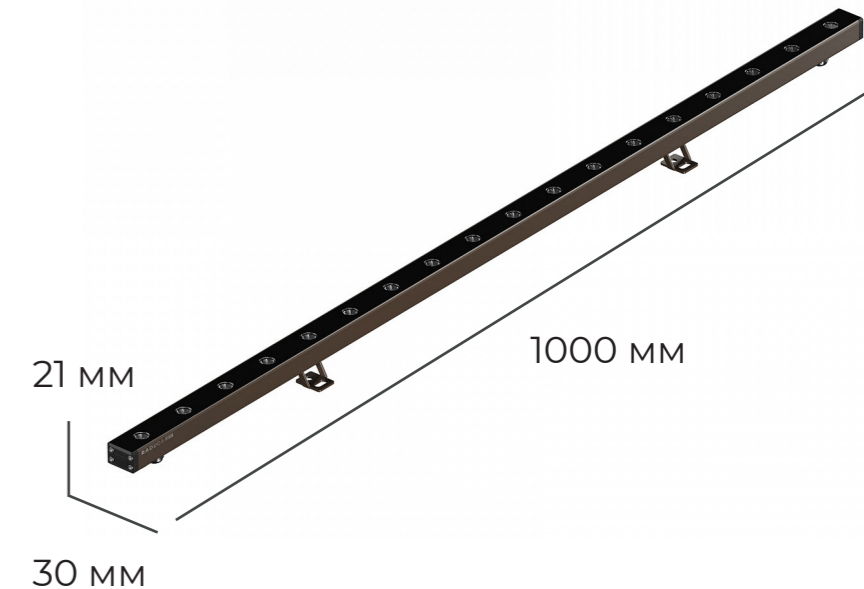
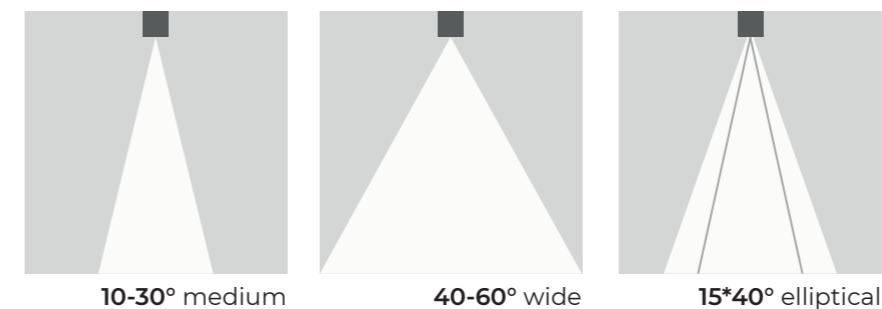
-45
+55



Технические данные

Потребляемая мощность	6Вт; 9Вт; 18Вт
Длина	300 мм; 500 мм; 1000 мм
Световая отдача	110 Лм/Вт - (±10 Лм/Вт)
Диапазон раб. температур	-45 °С ... +55 °С
Напряжение питания	24/48 DC, 230В; 50 Гц.
Масса	1,4 КГ
Система управления	DMX512
Материал корпуса	Al анодированный, закаленное стекло
Угол раскрытия	20°, 30°, 40°, 15*40°
Коррелированная цветовая температура	3000К-6000К, RGBW
Степень защиты	IP67

RAD-L-SI-18





Stria – это серия линейных светильников, предназначенных для освещения декоративных элементов жилых домов и общественных зданий различного назначения

STRIA-36



LUMENS
2160 ЛМ-
RGBW
3960 ЛМ-
статика

КГ 1,5
КГ
ВТ 36

IP 67
-45
+55

W
белый холодный
6000 К
DW
белый дневной
4000 К
WW
белый теплый
3000 К

R,G,B
RGBW

Технические данные

Потребляемая мощность	9Вт; 18Вт; 36Вт
Длина	300 мм; 500 мм; 1000 мм
Световая отдача	110 Лм/Вт - (±10 Лм/Вт)
Диапазон раб. температур	-45 °С ... +55 °С
Напряжение питания	24/48 DC, 230V; 50 Гц.
Масса	1,5 КГ
Система управления	DMX512
Материал корпуса	Al анодированный, закаленное стекло
Угол раскрытия	6°, 10°, 17°, 25°, 40°, 60°, 15*55°
Коррелированная цветовая температура	3000К-6000К, RGBW
Степень защиты	IP67

RAD-L-St-36

