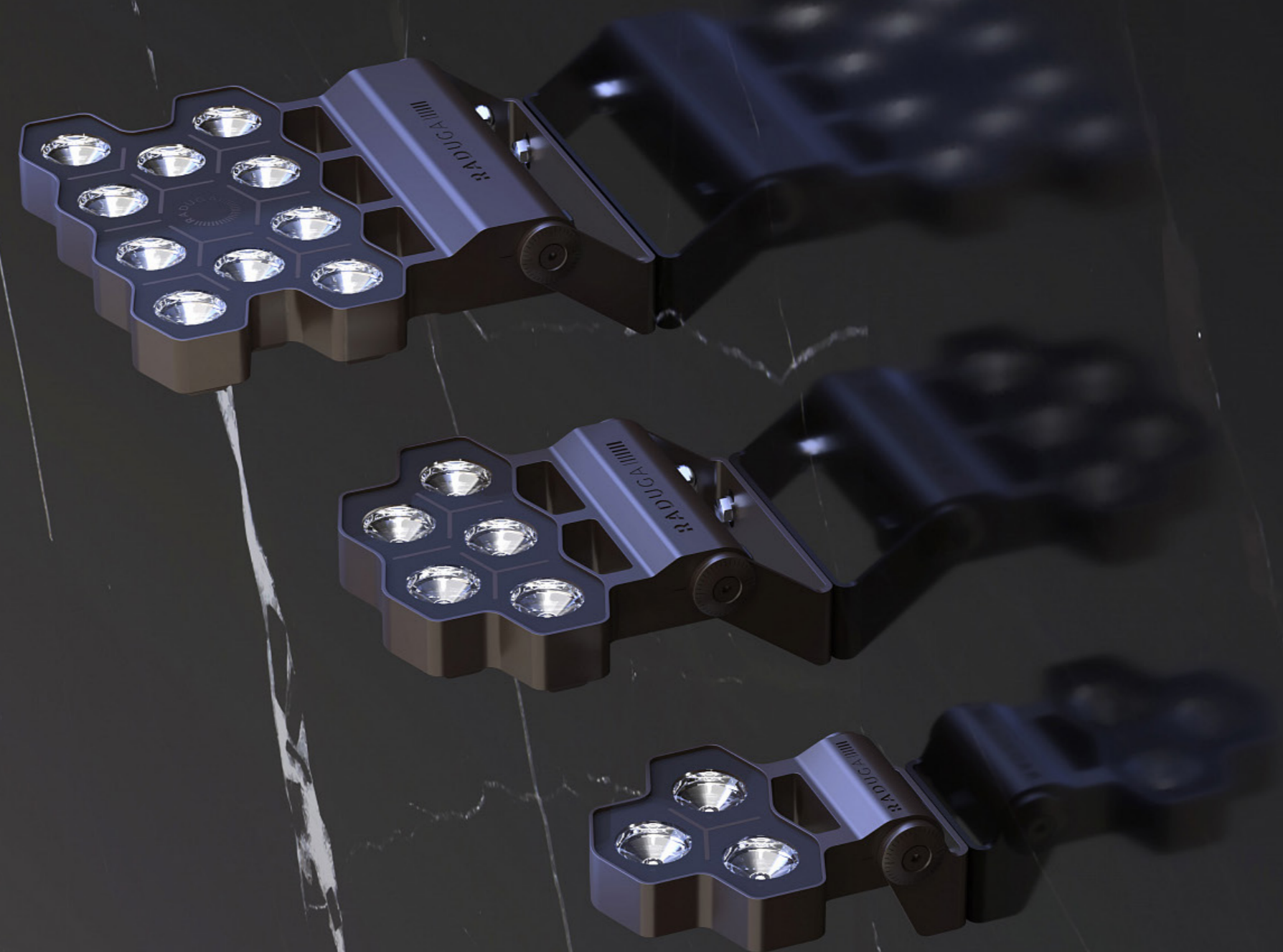


ASTRA

Архитектурный
фасадный прожектор





Светодиодный прожектор Astra 12 подойдет для акцентного освещения элементов фасада и заливающей подсветки объектов

ASTRA 12



720 ЛМ-
RGBW
1320 ЛМ-
статика



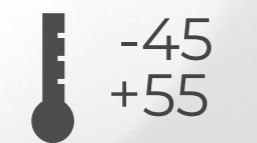
1
КГ



12
ВТ



IP 67



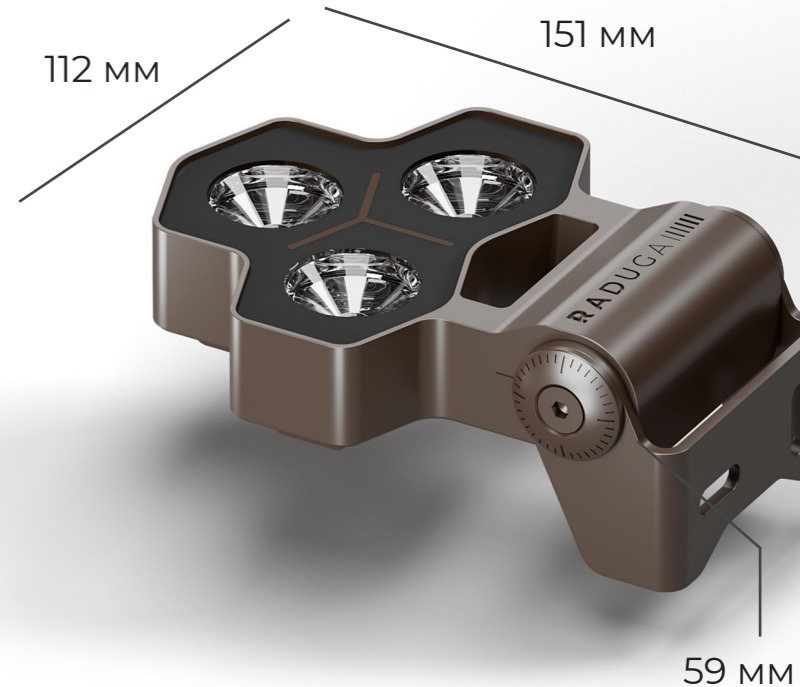
-45
+55



Технические данные

Потребляемая мощность	12Вт
Напряжение питания	24/48 DC
Световая отдача	110 лм/Вт - (±10 Лм/Вт)
Диапазон раб. температур	-45 °С ... +55 °С
Габариты	112x151x59 мм
Масса	1 кг
Материал корпуса	Al + закаленное стекло
Угол раскрытия	3°, 6°, 10°, 20°, 10*30°, 10*45°
Коррелированная цветовая температура	2700-6500K, R,G,B
CRI Индекс цветопередачи	80-89
Степень защиты	IP67

RAD-W-AS-12



3-6° spot

10-30° medium

10*45° elliptical



Astra 20 – это мощный светодиодный прожектор, который подойдет для акцентного освещения элементов фасада и заливающей подсветки объектов

ASTRA 20



1200 Лм-
RGBW
2200 Лм-
статика



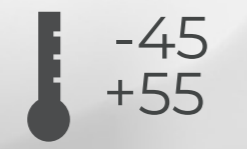
1,3
КГ



20
ВТ



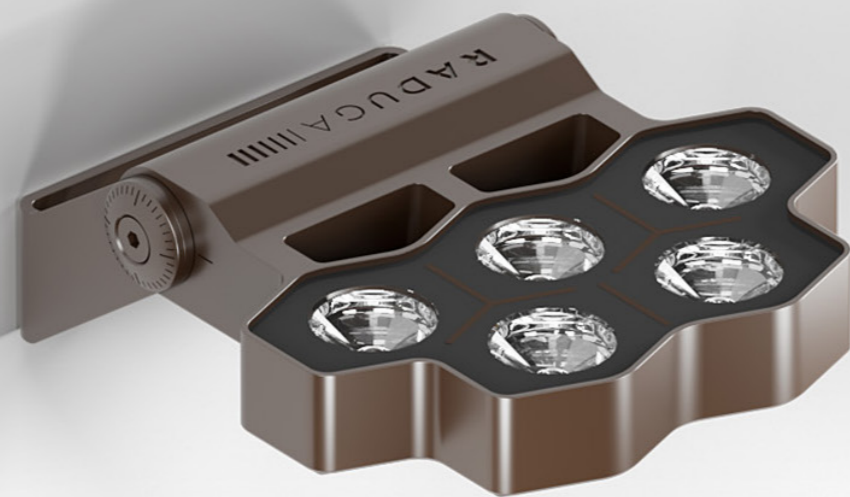
IP 67



-45
+55



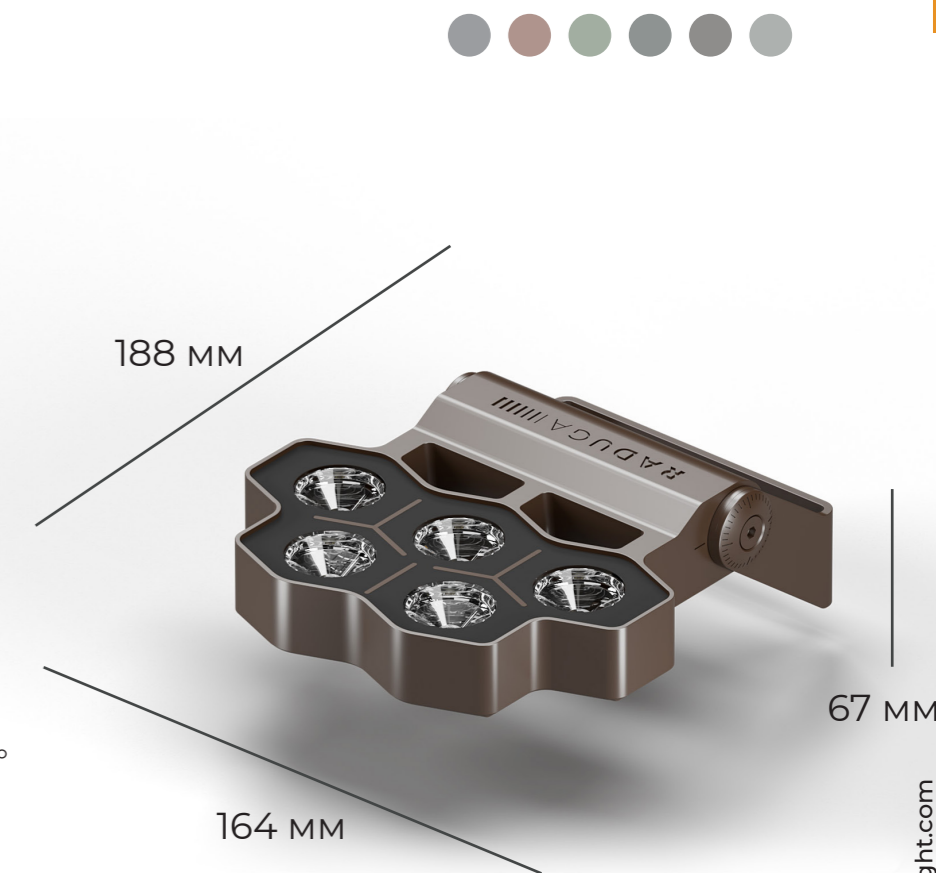
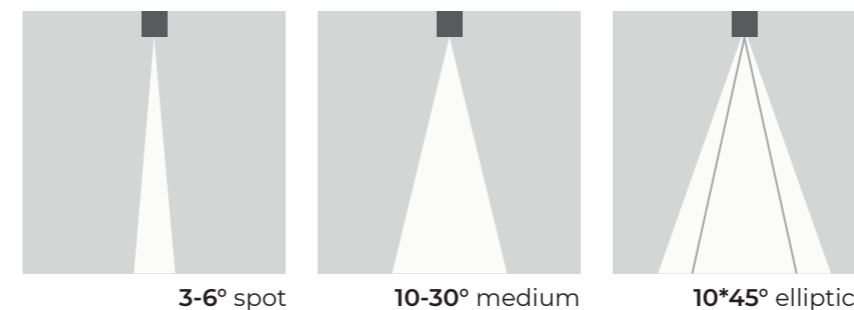
W
белый холодный
6000 K
DW
белый дневной
4000 K
WW
белый теплый
3000 K



Технические данные

Потребляемая мощность	20Вт
Напряжение питания	24/48 DC; 230В. 50 Гц.
Световая отдача	110 лм/Вт - (±10 Лм/Вт)
Диапазон раб. температур	-45 °С ... +55 °С
Габариты	164x188x67 мм
Масса	1,3 кг
Система управления	DMX512
Материал корпуса	Al + закаленное стекло
Угол раскрытия	3°, 6°, 10°, 20°, 10*30°, 10*45°
Коррелированная цветовая температура	2700-6500К, R,G,B
CRI Индекс цветопередачи	80-89
Степень защиты	IP67

RAD-W-AS-20



raduga-light.com



Astra 36 – это эргономичный прожектор, предназначенный для акцентного освещения элементов фасада и заливающей подсветки объектов

ASTRA 36

LUMENS
2160 ЛМ-
RGBW
3960 ЛМ-
статика

КГ 2,2
КГ
36
Вт

IP 67
-45
+55

W
белый холодный
6000 К
DW
белый дневной
4000 К
WW
белый теплый
3000 К

R,G,B
RGBW



Технические данные

Потребляемая мощность	36Вт
Напряжение питания	24/48 DC; 230В. 50 Гц.
Световая отдача	110 лм/Вт - (±10 Лм/Вт)
Диапазон раб. температур	-45 °С ... +55 °С
Габариты	216×240×67 мм
Масса	2,2 кг
Система управления	DMX512
Материал корпуса	Al + закаленное стекло
Угол раскрытия	3°, 6°, 10°, 20°, 10*30°, 10*45°
Коррелированная цветовая температура	2700-6500К, R,G,B
CRI Индекс цветопередачи	80-89
Степень защиты	IP67

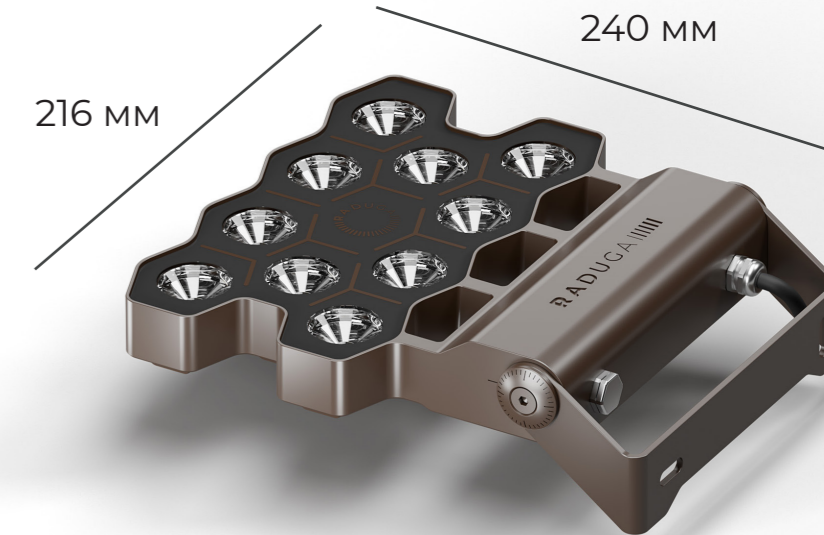
RAD-W-AS-36



3-6° spot

10-30° medium

10*45° elliptical



raduga-light.com



Astra T-12 – это мощный светодиодный прожектор, который подойдет для акцентного освещения элементов фасада и заливающей подсветки объектов

ASTRA T-12



720 ЛМ-
RGBW
1320 ЛМ-
статика



1 КГ



12 ВТ



IP 67



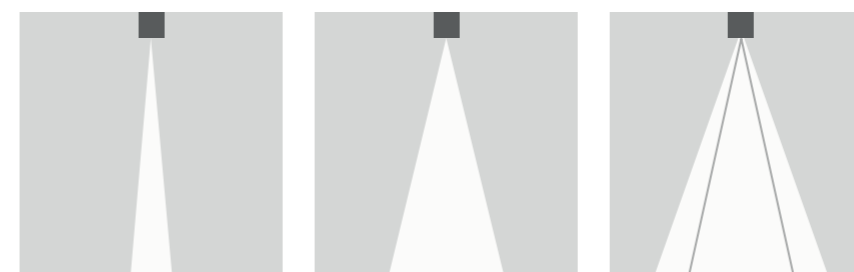
-45
+55



Технические данные

Потребляемая мощность	12Вт
Напряжение питания	24/48 DC
Световая отдача	110 лм/Вт - (±10 Лм/Вт)
Диапазон раб. температур	-45 °С ... +55 °С
Габариты	112×151×59 мм
Масса	1 кг
Материал корпуса	Al + закаленное стекло
Угол раскрытия	3°, 6°, 10°, 20°, 10*30°, 10*45°
Коррелированная цветовая температура	2700-6500К, R,G,B
CRI Индекс цветопередачи	80-89
Степень защиты	IP67

RAD-W-AST-12



3-6° spot

10-30° medium

10*45° elliptical



Astra T-20 – это эргономичный прожектор, предназначенный для акцентного освещения элементов фасада и заливающей подсветки объектов

ASTRA T-20



1200 ЛМ-
RGBW
2200 ЛМ-
статика



1,3
КГ



20
ВТ



IP 67



-45
+55



R,G,B



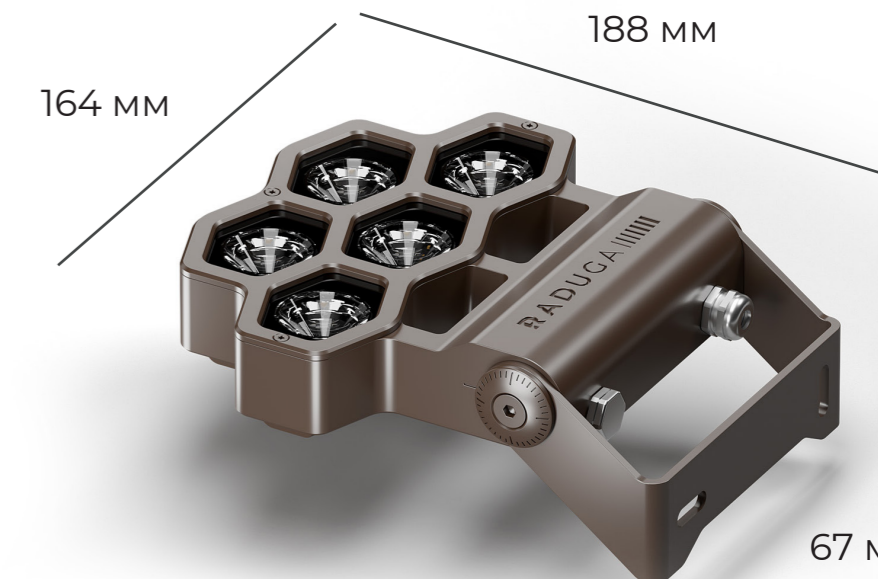
RGBW



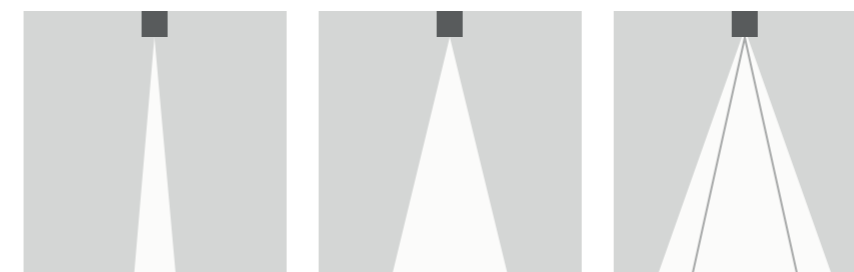
Технические данные

Потребляемая мощность	20Вт
Напряжение питания	24/48 DC; 230В. 50 Гц.
Световая отдача	110 лм/Вт - (±10 Лм/Вт)
Диапазон раб. температур	-45 °С ... +55 °С
Габариты	164×188×67 мм
Масса	1,3 кг
Система управления	DMX512
Материал корпуса	Al + закаленное стекло
Угол раскрытия	3°, 6°, 10°, 20°, 10*30°, 10*45°
Степень защиты	IP67

RAD-W-AST-20



raduga-light.com



3-6° spot

10-30° medium

10*45° elliptical



Светодиодный прожектор Astra T-36 подойдет для акцентного освещения элементов фасада и заливающей подсветки объектов

ASTRA T-36



2160 Лм-
RGBW
3960 Лм-
статика



2,2
КГ



IP 67



36
ВТ



-45
+55



Технические данные

Потребляемая мощность	36Вт
Напряжение питания	24/48 DC; 230В. 50 Гц.
Световая отдача	110 лм/Вт - (±10 Лм/Вт)
Диапазон раб. температур	-45 °С ... +55 °С
Габариты	216×239×67 мм
Масса	2,2 кг
Система управления	DMX512
Материал корпуса	Al + закаленное стекло
Угол раскрытия	3°, 6°, 10°, 20°, 10*30°, 10*45°
Коррелированная цветовая температура	2700-6500K
Степень защиты	IP67

RAD-W-AST-36



raduga-light.com



3-6° spot 10-30° medium 10*45° elliptical