

Россия
ООО «Технология Света»

Светодиодный прожектор архитектурного освещения

RAD-W-As

Инструкция по эксплуатации (паспорт)



EAC

RADUGA | 

14	Ресурс работы светильника, час.	50 000
15	Срок эксплуатации светильника, лет.	10

Производитель оставляет за собой право вносить изменения в конструкцию отдельных деталей, узлов и параметров светильников не ухудшающих качество изделия, без предварительного уведомления.

Для светильников с номинальным напряжением 220 В используется гальванически развязанный источник питания, который обеспечивает защиту от короткого замыкания и защиту от перенапряжения.

Габаритные и установочные размеры:

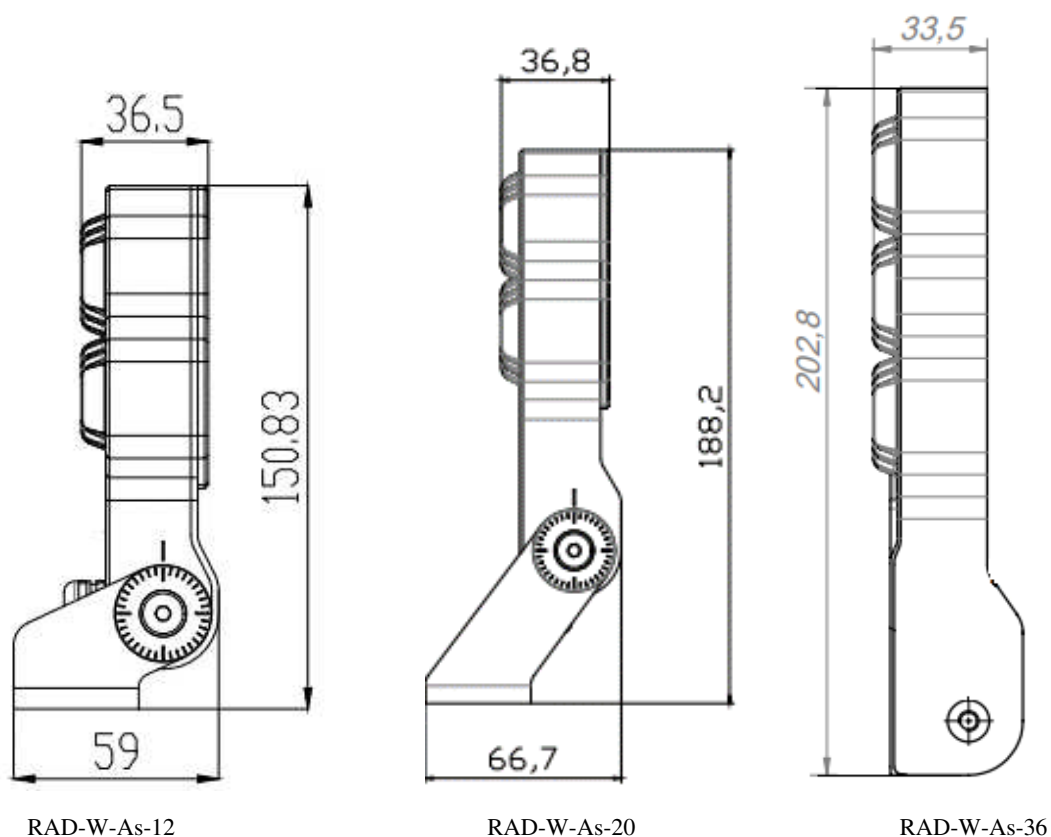


Рис 1.

3. Требования по монтажу и установке светильника.

- 3.1. К монтажу и установке светильника допускаются аттестованные лица с категорией электробезопасности не ниже II. Монтаж, подключение и обслуживание светильника производится только в отключённом состоянии.
- 3.2. Светильник установить на монтажную поверхность и закрепить монтажными болтами (крепежные болты в комплект не входят). Усилие закручивания болта не менее 4 Н*м.
- 3.3. Произвести подключение светильника согласно электрической схеме:

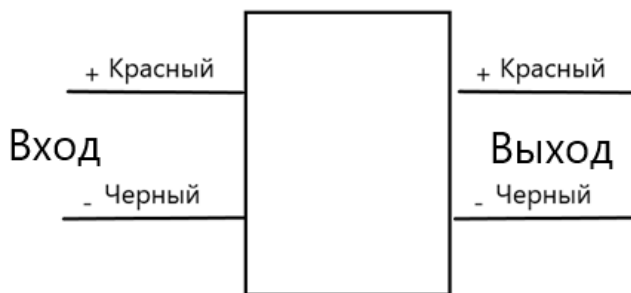


Схема подключения
к сети постоянного тока (24, 48)

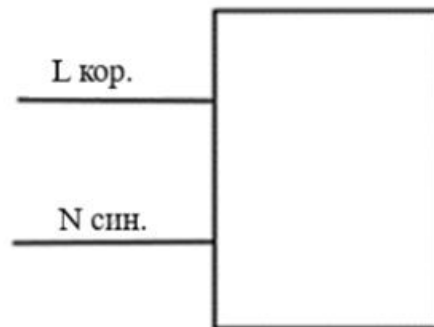


Схема подключения
к сети переменного тока. (~230 В, 50Гц)

Количество одновременно подключенных светильников:

при использовании источника питания 24 В – 3-8 шт (в зависимости от мощности светильника)

при использовании источника питания 48 В – 6-16 шт (в зависимости от мощности светильника)

3.4. Все наружные электрические соединения должны находиться в доступном для осмотра месте.

3.5. Подать напряжение на светильник.

ВНИМАНИЕ!!! Не допускается параллельное включение двух и более источников питания к одной линии управления

4. Эксплуатация и техническое обслуживание.

4.5. Всё техническое обслуживание производится при отключённом светильнике.

4.6. К любым работам на светильнике допускается квалифицированный персонал с категорией по электробезопасности не ниже II.

4.7. Конструкция светильника не разборная, ремонт возможен только в заводских условиях.

4.8. Световое окно и корпус светильника следует протирать не реже двух раз в год слабым щелочным мыльным раствором типа ДЕЗОКСИЛ.

4.9. Не реже одного раза в год проверять все наружные электрические соединения и при необходимости подтягивать их.

5. Хранение.

5.5. Условия хранения и хранения при транспортировании: навесы или помещения, где колебания температуры и влажности воздуха несущественно отличаются от колебаний на открытом воздухе. Температура воздуха: от минус 50 до плюс 50 С. Верхнее значение относительной влажности воздуха 100 % при плюс 25 С.

6. Транспортировка.

6.5. Транспортирование светильников должно производиться в контейнерах, закрытым автотранспортом и в крытых железнодорожных вагонах

7. Утилизация.

7.1. Светильники в своём составе взрывоопасных, радиоактивных и ядовитых веществ не имеют.

7.2. По окончании срока эксплуатации светильник утилизируется в соответствии с текущим экологическим законодательством по утилизации электронной техники.

8. Гарантийные обязательства.

8.1.Изготовитель гарантирует безотказную работу светильника в течение 6 (шести) лет после продажи, при соблюдении условий эксплуатации.

8.2.Организация ответственная за соблюдение гарантийных обязательств и требований ТР ЕАС 004 и 020, ООО «ТЕХНОЛОГИЯ СВЕТА»115035 г. Москва, ул. Пятницкая, д.13, стр.1, пом.1, ком.1

Тел./факс +7 (499) 372-02-46

9. Комплектность:

9.1.Светильник в сборе 1 шт.;

9.2.Паспорт 1 шт.;

9.3.Упаковка 1 шт.

10. Свидетельство о приёмке.

Светильник RAD-W-As-_____ соответствует ТУ 27.40.39-002-28505233-2020 и признан годными для эксплуатации.

Дата изготовления _____ 20__ г. Контролер ОТК _____

Возможные неисправности и меры по их устранению.

Вид неисправности	Причина неисправности	Метод устранения
Светильник не включается.	Отсутствие напряжения в сети.	Восстановить напряжение в сети питания.
	Неправильно произведено подключение к сети питания.	Произвести подключение к сети питания правильно
	Неисправный блок питания.	Установить исправный источник питания.

RADUGA | 

12. Сведения о движении светильника при эксплуатации.

Дата, время	Ф.И.О	Должность	Описание работ	Роспись	Комментарии