

QUATRA

Архитектурный
фасадный прожектор





Quatra 3 – это функциональный светодиодный прожектор

QUATRA-3



180 ЛМ-
RGB
330 ЛМ-
статика



1,8
КГ



3
ВТ



IP 67



-45
+55



W
белый холодный
6000 K
DW
белый дневной
4000 K
WW
белый теплый
3000 K

R,G,B



Технические данные

Потребляемая мощность	3Вт
Напряжение питания	230В. 50 Гц
Световая отдача	60 лм/Вт; 110 лм/Вт - (±10 Лм/Вт)
Диапазон раб. температур	-45 °С ... +55 °С
Габариты	63×81×120 мм
Масса	1,8 кг
Материал корпуса	Al анодированный, закаленное стекло
Угол раскрытия	3°, 12°, 20°, 24°, 36°, 60°
Коррелированная цветовая температура	2700-6500К
Степень защиты	IP67

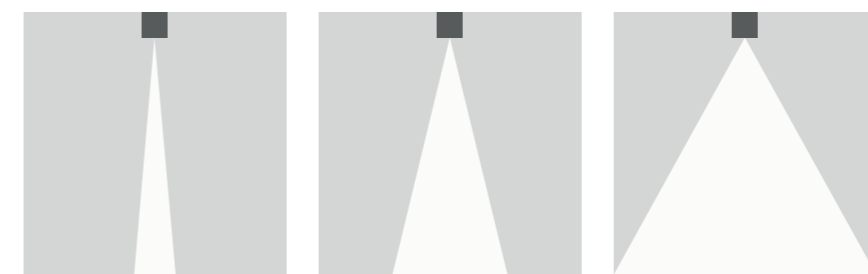
RAD-S-Qu-3



120 мм



63 мм



3-6° spot

10-30° medium

40-60° wide



Quatra 9 используется в условиях, где необходимо яркое и ровное освещение.
Применение таких акцентных светильников позволяет создать оригинальные декорации
для любого здания, включая жилые постройки и места отдыха

QUATRA-9



540 Лм-
RGBW
990 Лм-
статика



2,1
кг



9
Вт



67



-45
+55



R,G,B



RGBW



Технические данные

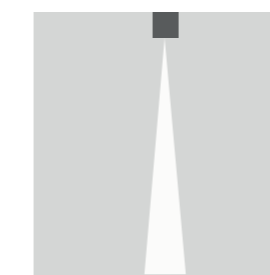
Потребляемая мощность	9Вт
Напряжение питания	230В. 50 Гц
Световая отдача	60 лм/Вт; 110 лм/Вт - (±10 Лм/Вт)
Диапазон раб. температур	-45 °С ... +55 °С
Габариты	98×114×150 мм
Масса	2,1 кг
Материал корпуса	Al анодированный, закаленное стекло
Угол раскрытия	6°, 10°, 17°, 25°, 40°, 60°
Коррелированная цветовая температура	2700-6500K
Степень защиты	IP67

RAD-S-Qu-9



150 мм

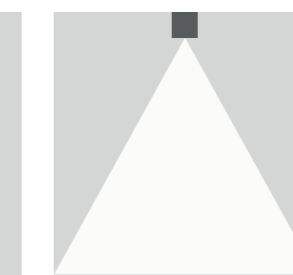
98мм



3-6° spot



10-30° medium



40-60° wide



Светодиодный прожектор Quatra-18 предназначен для подсветки зданий, сооружений, фасадов, предметов искусства и рекламных конструкций

QUATRA-18



1080 ЛМ-
RGBW
1980 ЛМ-
статика



3,1
кг



18
Вт



67



-45
+55



R,G,B



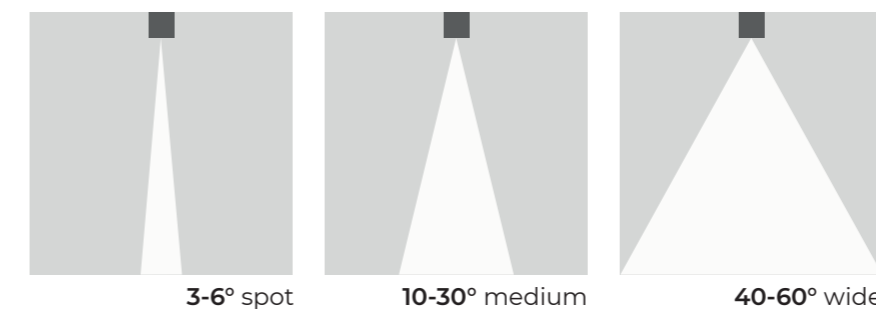
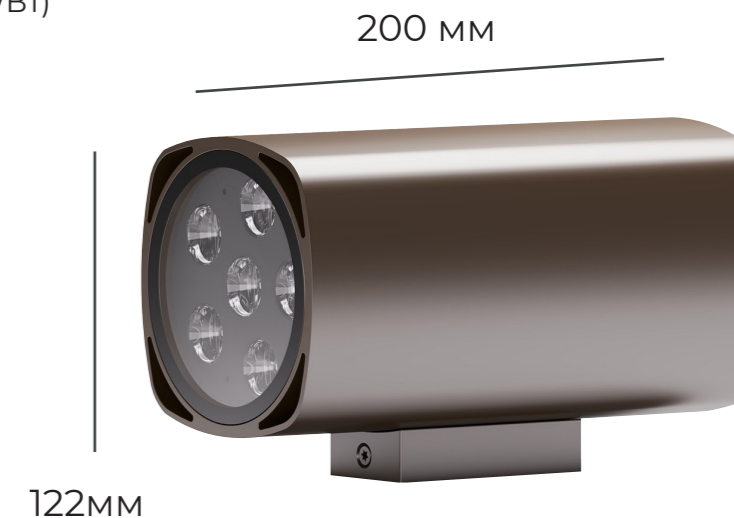
RGBW



Технические данные

Потребляемая мощность	18Вт
Напряжение питания	230В. 50 Гц
Световая отдача	60 лм/Вт; 110 лм/Вт - (±10 Лм/Вт)
Диапазон раб. температур	-45 °С ... +55 °С
Габариты	112×143×200 мм
Масса	3,1 кг
Материал корпуса	Al анодированный, закаленное стекло
Угол раскрытия	6°, 10°, 17°, 25°, 40°, 60°
Коррелированная цветовая температура	2700-6500К
Степень защиты	IP67

RAD-S-Qu-18





Quatra Duo-2x3 – это мощный двунаправленный светодиодный прожектор, который предназначен для общего и акцентного освещения

QUATRA DUO-2x3



180 Лм-
RGB
330 Лм-
статика



1,8
кг



6
Вт



IP 67



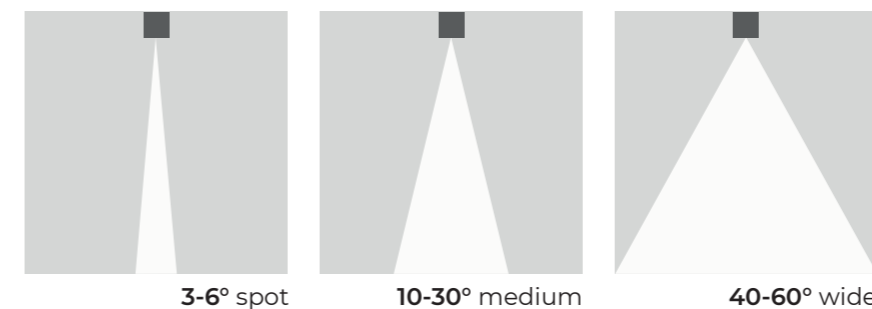
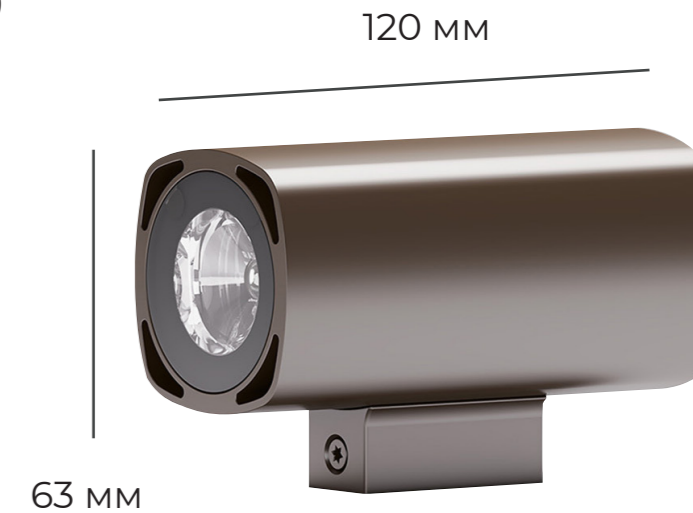
-45
+55



Технические данные

Потребляемая мощность	2x3 Вт
Напряжение питания	230В. 50 Гц
Световая отдача	60 лм/Вт; 110 лм/Вт - (±10 Лм/Вт)
Диапазон раб. температур	-45 °С ... +55 °С
Габариты	63x81x120 мм
Масса	1,8 кг
Материал корпуса	Al анодированный, закаленное стекло
Угол раскрытия	3°, 12°, 20°, 24°, 36°, 60°
Коррелированная цветовая температура	2700-6500К
Степень защиты	IP67

RAD-S-QuD-2x3





Quatra Duo-2x9 – это мощный двунаправленный светодиодный прожектор, который предназначен для освещения рекламных щитов, общего освещения жилых и административных зданий

QUATRA DUO-2x9



LUMENS
540 Лм-
RGB
990 Лм-
статика

КГ 2,1
КГ
ВТ 2x9

IP 67
°C -45
°C +55

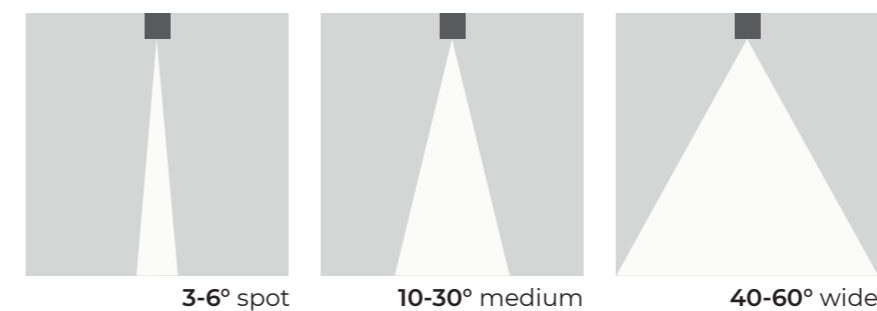
W
белый холодный
6000 K
DW
белый дневной
4000 K
WW
белый теплый
3000 K

R,G,B
RGBW

Технические данные

Потребляемая мощность	2x9Вт
Напряжение питания	230В. 50 Гц
Световая отдача	60 лм/Вт; 110 лм/Вт - (±10 Лм/Вт)
Диапазон раб. температур	-45 °С ... +55 °С
Габариты	98×114×150 мм
Масса	2,1 кг
Материал корпуса	Al анодированный, закаленное стекло
Угол раскрытия	6°, 10°, 17°, 25°, 40°, 60°
Коррелированная цветовая температура	2700-6500К
Степень защиты	IP67

RAD-S-QuD-2x9





Светодиодный прожектор Quatra Duo-2x18 предназначен для общего и акцентного освещения

QUATRA DUO-2×18



108 ЛМ-
RGBW
1980 ЛМ-
статика



3,1
кг



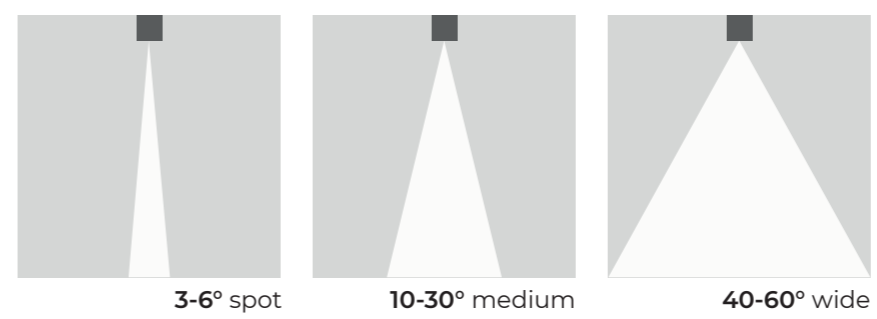
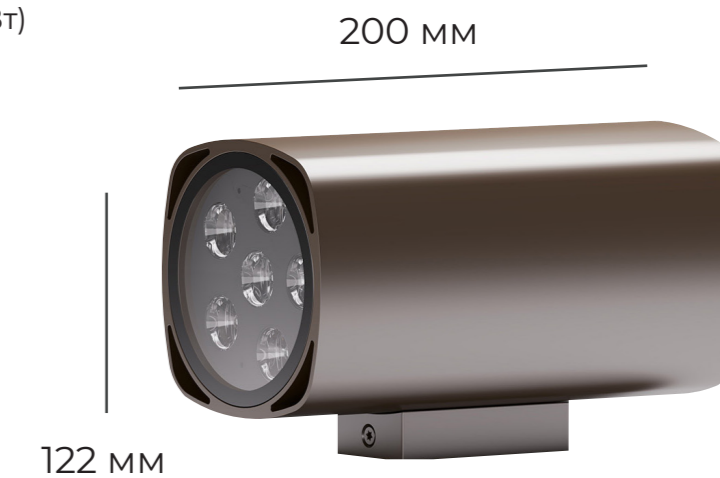
-45
+55



Технические данные

Потребляемая мощность	2x18Вт
Напряжение питания	230В. 50 Гц
Световая отдача	60 лм/Вт; 110 лм/Вт - (±10 Лм/Вт)
Диапазон раб. температур	-45 °С ... +55 °С
Габариты	122×143×200 мм
Масса	3,1 кг
Материал корпуса	Al анодированный, закаленное стекло
Угол раскрытия	6°, 10°, 17°, 25°, 40°, 60°
Коррелированная цветовая температура	2700-6500К
Степень защиты	IP67

RAD-S-QuD-2x18





Светодиодный прожектор Quatra Top-3
предназначен для создания общего и акцентного освещения

QUATRA TOP-3



180 ЛМ-
RGBW
330 ЛМ-
статика



1,8
КГ



3
ВТ



67



-45
+55



Технические данные

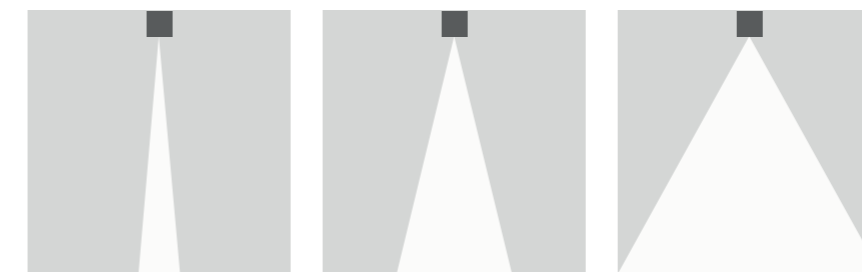
Потребляемая мощность	3Вт
Напряжение питания	230В. 50 Гц
Световая отдача	60 лм/Вт; 110 лм/Вт - (±10 Лм/Вт)
Диапазон раб. температур	-45 °С ... +55 °С
Габариты	63×81×120 мм
Масса	1,8 кг
Материал корпуса	Al анодированный, закаленное стекло
Угол раскрытия	3°, 12°, 20°, 24°, 36°, 60°
Коррелированная цветовая температура	2700-6500K
Степень защиты	IP67

RAD-S-QUT-3



120 мм

63 мм



3-6° spot

10-30° medium

40-60° wide



Quatra Top-9 предназначен
для создания архитектурной подсветки

QUATRA TOP-9



540 Лм-
RGBW
990 Лм-
статика



2,1
кг



9
Вт



IP 67



-45
+55



R,G,B



RGBW



Технические данные

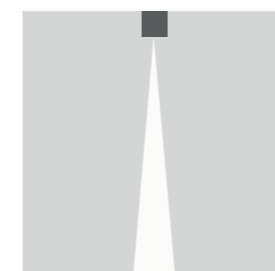
Потребляемая мощность	9Вт
Напряжение питания	230В. 50 Гц
Световая отдача	60 лм/Вт; 110 лм/Вт - (±10 Лм/Вт)
Диапазон раб. температур	-45 °С ... +55 °С
Габариты	98×114×150 мм
Масса	2,1 кг
Материал корпуса	Al анодированный, закаленное стекло
Угол раскрытия	6°, 10°, 17°, 25°, 40°, 60°
Коррелированная цветовая температура	2700-6500K
Степень защиты	IP67

RAD-S-QUT-9



150 мм

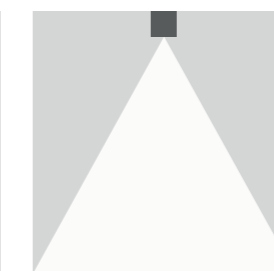
98 мм



3-6° spot



10-30° medium



40-60° wide



Светодиодный прожектор Quatra Top-18 предназначен для общего и акцентного освещения

QUATRA TOP-18



1080 ЛМ-
RGBW
1980 ЛМ-
статика



3,1
КГ



18
ВТ



IP 67



-45
+55



R,G,B



RGBW



Технические данные

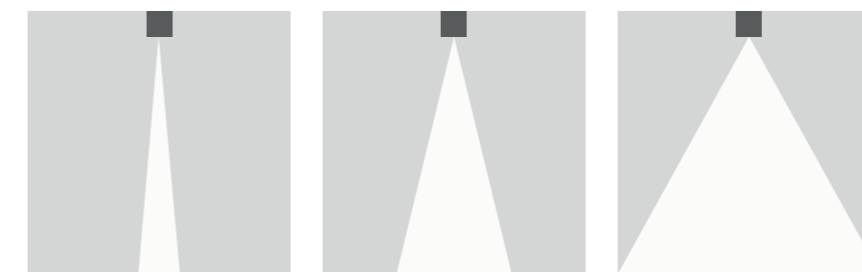
Потребляемая мощность	18Вт
Напряжение питания	230В. 50 Гц
Световая отдача	60 лм/Вт; 110 лм/Вт - (±10 Лм/Вт)
Диапазон раб. температур	-45 °С ... +55 °С
Габариты	122×143×200 мм
Масса	3,1 кг
Материал корпуса	Al анодированный, закаленное стекло
Угол раскрытия	3°, 10°, 17°, 25°, 40°, 60°
Коррелированная цветовая температура	2700-6500К
Степень защиты	IP67

RAD-S-QUT-18



200 мм

122 мм



3-6° spot

10-30° medium

40-60° wide