

## 2 Технические характеристики

Напряжение, В, и род тока (частота, Гц)	174-230В, АС (50 Гц)
Коэффициент мощности	0,98
Ресурс работы светильника, не менее, ч.	100.000
Коэффициент пульсации светового потока	<1%
Индекс цветопередачи, CRI	>70
Типы КСС	15°, 25°, 40°, 60°, 90°, 120°, 70x30°, 78x136°, 136x78°, 49x21°
Класс светораспределения	П
Степень защиты	IP 67
Температура эксплуатации, С	-45; +40
Класс защиты от поражения электрическим током	I
Коррелированная цветовая температура, К	2700-6500
Потребляемая мощность, Вт	160
Общий световой поток светильника, Лм *	176000
Масса, кг	124,03
Габаритные размеры ВхДхШ, мм	5841x1010x 280

\* Световой поток указан для исполнения с цветовой температурой 5000 К, 70 CRI с вторичной оптикой ST1. Замеры светового потока производились в интегрирующей сфере. Световой поток с вариантами вторичной оптики указан в протоколах испытаний в светотехнической лаборатории (предоставляется по запросу).

Заявленные в таблице данные могут изменяться в пределах 10%.

Производитель оставляет за собой право вносить изменения, не ухудшающие качество изделия, в конструкцию отдельных деталей, узлов и параметров светильника без предварительного уведомления.

## 3 Требования по монтажу и установке светильника

3.1 К монтажу и установке светильника допускаются аттестованные лица с категорией электробезопасности не ниже II. Монтаж, подключение и обслуживание светильника производится только в отключённом состоянии.

3.2 Произвести монтаж закладной. Произвести подключение светильника согласно электрической схеме (рис.2). Соединение светильника с питающим кабелем должно быть выполнено способом, обеспечивающим герметичность (коробка, кабельная муфта и пр.). произвести монтаж светильника. Масса, габаритные размеры, мощность, световой поток и цветовая температура зависят от модификации светильника и указаны в таблице 3.

3.3 Все наружные электрические соединения, должны находиться в доступном для осмотра месте.

3.4 Подать напряжение на светильник.

### 4 Эксплуатация и техническое обслуживание

4.1 Все техническое обслуживание производится при отключенном питающем напряжении.

4.2 Конструкция светильника не разборная, ремонт возможен только в заводских условиях.

4.3 Световое окно и корпус светильника следует протирать не реже двух раз в год слабым щелочным мыльным раствором типа ДЕЗОКСИЛ.

4.4 Не реже одного раза в год проверять все наружные электрические соединения и при необходимости подтягивать.

### 5 Маркировка и упаковка

5.1 На светильник наносится лазерная маркировка. В маркировке указывается: товарный знак изготовителя, модель изделия, мощность, напряжение питания, цвет свечения, угол рассеивания (при наличии), тип аксессуара (при наличии), группа электробезопасности, степень защиты IP, знак обращения ЕАС, серийный номер (номер партии), страна производитель, номер заказа.

5.2 Изделие вместе с монтажным комплектом (при наличии) поставляется в заводской упаковке.

Упаковка обеспечивает сохранность изделий от механических повреждений и атмосферных осадков при транспортировании, погрузке, выгрузке и хранении. Вид и тип упаковки выбирается с учетом размеров и массы размещаемых в ней изделий.

### 6 Хранение

Условия хранения и хранения при транспортировании: навесы или помещения, где колебания температуры и влажности воздуха несущественно отличаются от колебаний на открытом воздухе. Температуры воздуха: от минус 50 до плюс 50°С. Верхнее значение относительной влажности воздуха 100 % при плюс 25°С.

### 7 Транспортировка

Транспортируется всеми видами крытого транспорта в соответствии с правилами, действующими на каждом используемом виде транспорта.

### 8 Утилизация

8.1. Светильники в своём составе взрывоопасных, радиоактивных и ядовитых веществ не имеют.

8.2. По окончании срока эксплуатации светильник утилизируется в соответствии с текущим экологическим законодательством по утилизации электронной техники.

### 9 Гарантийные обязательства

9.1 Изготовитель гарантирует безотказную работу светильника в течение 72 (семидесяти двух) месяцев после продажи, при соблюдении условий эксплуатации.

9.2 Срок эксплуатации светильника составляет 10 лет.

9.3 К гарантийному ремонту принимаются изделия, не подвергающиеся разборке и конструктивным изменениям, не имеющие механических повреждений, при сохранении защитных наклеек, пломб, паспорта (копия) предприятия-изготовителя.

9.4 Организация ответственна за соблюдение гарантийных обязательств и требований ТР ЕАС 004 и 020, ООО «ТЕХНОЛОГИЯ СВЕТА» 115035 г. Москва, ул. Пятницкая, д.13, стр.1, пом.1, ком.1 Тел./факс +7 (499) 372-02-46. Произведено в России.

### 10 Комплектность

Светильник в сборе (партия, серия) \_\_\_\_\_ шт. ; Упаковка \_\_\_\_\_ шт. ;

Паспорт (на 10 изделий или партию) 1 шт.

L кор  
Peп ж/з  
N син.

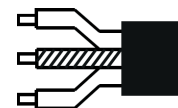


Рисунок 2



## 11 Свидетельство о приёмке

Светильник RAD-MALL-\_\_\_\_\_ соответствует ТУ 27.40.39-002-28505233-2020 и признан годным для эксплуатации

Дата изготовления \_\_\_\_\_ 20 \_\_\_\_ г.

Контролер ОТК \_\_\_\_\_

## 12 Возможные неисправности и меры по их устранению

Вид неисправности	Причина неисправности	Метод устранения
Светильник не включается	Отсутствие напряжения в сети Неправильно произведено подключение к сети питания Неисправный блок питания	Восстановить напряжение в сети питания Произвести подключение к сети питания правильно Установить исправный источник питания

## 13. Форма журнала выполненных работ и ТО

Таблица 4

Дата/время	Ф.И.О.	Должность	Описание работ	Роспись	Комментарии

27.40.39.113  
код ОКПД



## Уличный светодиодный светильник RAD-MAL ПАСПОРТ (инструкция по эксплуатации)

RAD-MAL-60--00-000-00-00-00

### 1 Описание изделия

Светодиодные светильники типа RAD-MAL, соответствует ТУ27.40.39-002-28 505233-2020, предназначены для уличного освещения. Светильники имеют климатическое исполнение У1 по ГОСТ 15150, диапазон рабочих температур от минус 45°до плюс 40° С\*, группа условий эксплуатации М2 по ГОСТ 17516.1,

\*Возможно изготовление светильника с климатическим исполнением УХЛ1 и диапазоном рабочих температур от минус 60° до плюс 40° С.

### RAD-MAL-60-XX-xxx-xx-xx-xx

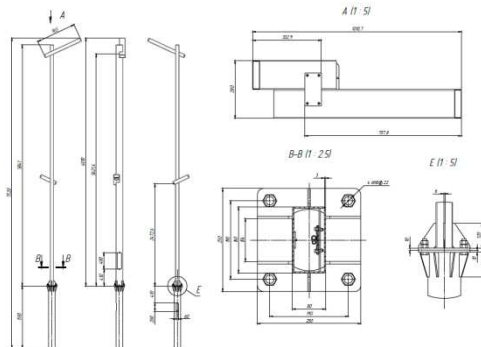
**RAD** Наименование торговой марки

**MAL-60** Название модели (10 высота светильника в дм)

**XX** Мощность светильника

**xxx** Цветовой код: 1я цифра – коэффициент (индекс) цветопередачи; 2я и 3я цифра – коррелированная цветовая температура

Общий вид и габаритные размеры показаны на рисунке 1.



окружающая среда не взрывоопасная. Светильники имеют класс защиты от поражения электрическим током I. Материал корпуса светильника — сталь, оптика из ПММА. Светильник не является бытовым электрическим прибором.

**xx** Напряжение питания

**xx** Наличие системы управления, блока аварийного питания (А) или иных аксессуаров

**xx** Вторичная оптика или тип КСС см. Табл. 2

Таблица 2 Обозначение КСС

15	Косинусная 15 градусов
25	Косинусная 25 градусов
40	Косинусная 40 градусов
60	Косинусная 60 градусов
90	Косинусная 90 градусов
120	Косинусная 120 градусов
70x30	Широкая x боковая 70x30 градусов
78x136	Широкая x боковая 136x78 градусов
136x78	Широкая x боковая 78x136 градусов
49x21	Широкая x боковая 49x21 градусов