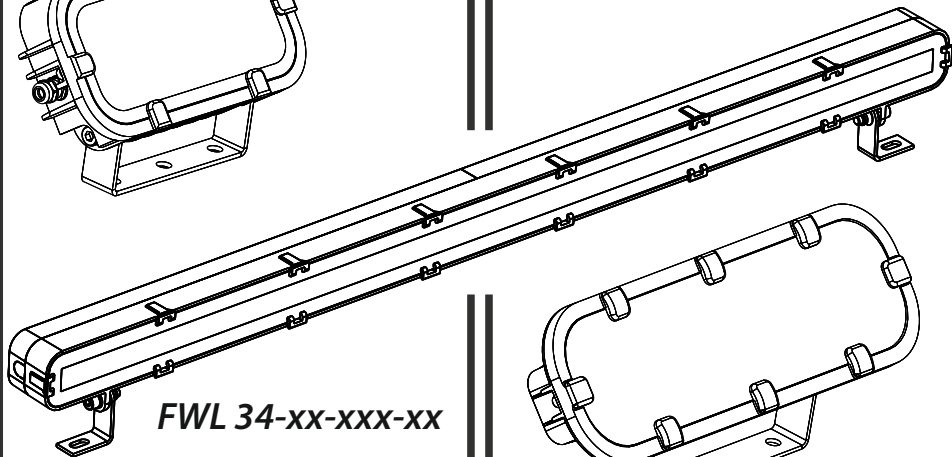
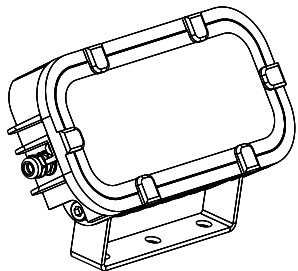


ФЕРЕКС

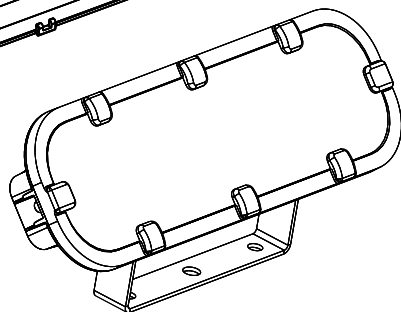
светодиодные решения

УЛИЧНОЕ ОСВЕЩЕНИЕ,
НАРУЖНОЕ ОСВЕЩЕНИЕ РАЗЛИЧНЫХ
ОБЪЕКТОВ

FWL 24-xx-xxx-xx



FWL 34-xx-xxx-xx



FWL 12-xx-xxx-xx
FWL 14-xx-xxx-xx

ПАСПОРТ

27.40.39-042-68724181-2017 ПС

Светильник светодиодный серия FWL

EAC

РОССИЙСКАЯ ФЕДЕРАЦИЯ
Республика Татарстан



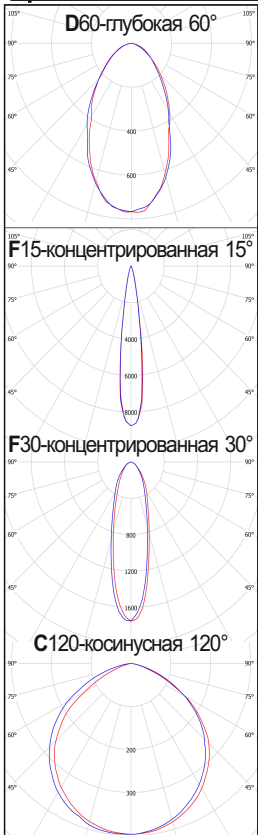
РУССКИЙ

1. ОБЩИЕ СВЕДЕНИЯ И НАЗНАЧЕНИЕ

Светильник светодиодной серии FWL(далее светильник) предназначен для подсветки фасадов, зданий и сооружений, а также для общего освещения производственных, складских помещений и т.п. Произведен по ТУ 27.40.39-042-68724181-2017, соответствует требованиям технических регламентов "О безопасности низковольтного оборудования" (ТР ТС 004/2011) и "Электромагнитная совместимость технических средств" (ТР ТС 020/2011).

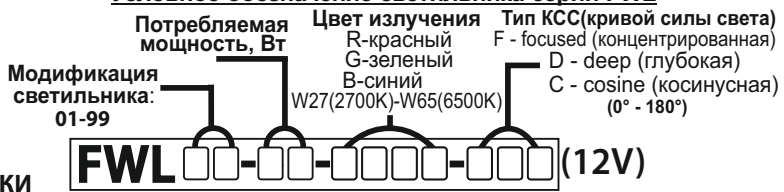
2. ОСНОВНЫЕ ТЕХНИЧЕСКИЕ ХАРАКТЕРИСТИКИ

Кривая силы света	Потребляемая мощность,Вт* 14 / 26 / 27 / 28 / 40 / 45 / 52
	Напряжение питающей сети(AC), В** 176-264
	Напряжение питающей сети(DC), В** 12
	Частота питающей сети, Гц 47-63
	Коэффициент мощности (cos φ), не менее 0,96
	Потребляемый ток светильника, А* 0,06/0,12/0,13/0,13(2,27)/0,18/0,24/0,24
	Класс защиты от поражения электрическим током*** I / III
	Класс светораспределения П (прямой)
	Световой поток светильника, лм* 1954/3248/3460/3637(3588)/4992/4509/6754
	Цветовая температура(Тс), К 2700 - 6500
	Индекс цветопередачи**** Ra > 70, Ra > 80
	Пульсации светового потока не более 1%
	Тип кривой силы света.....D60-глубокая 60°; C120-косинусная 120°;
	F15, F30-концентрированная 15°,30°
	Температура эксплуатации, °С -40 до +50
	Вид климатического исполнения У1
	Степень защиты от воздействия окружающей среды IP66
	Корпус светильника сплав алюминия с полимерным покрытием
	Материал рассеивателя закаленное стекло
	Крепление поворотный кронштейн
	Габаритные размеры светильника,(ШхДхВ)мм* 214х107х56
	/ 375х125х100 / 214х107х56 / 375х125х100(214х107х56) / 375х125х100 /
	1000х80х60 / 375х125х100
	Масса светильника, не более, кг* 1,5 / 2,7 / 1,5 / 2,7(1,5) / 2,7 / 2,7 / 2,7
	Ресурс работы светильника, не менее ч 100 000



* - для FWL xx-14 / 26 / 27 / 28(FWL 12V) / 40 / 45 / 52
 ** (AC) - для FWL xx-xx-xxx-xx ** (DC) - для FWL xx-xx-xxx-xx (12V)
 *** - для FWL xx-xx-xxx-xx / FWL xx-xx-xxx-xx (12V)
 **** - для FWL xx-xx-RGBW-xx / FWL xx-xx-xxx-xx

Условное обозначение светильника серии FWL



3. КОМПЛЕКТ ПОСТАВКИ

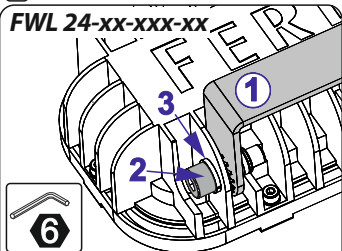
Светильник, шт. 1	Паспорт, шт. 1
Упаковка, шт. 1	Соединитель IP67, шт. 1,(+1,доп.вывод)

4. ТРЕБОВАНИЯ ПО МОНТАЖУ И ЭКСПЛУАТАЦИИ

- Монтаж и эксплуатация светильника должна производиться в соответствии с паспортом на изделие, а также «Правилами техники безопасности при эксплуатации электроустановок потребителей».
- Все работы по монтажу, замене, подключению светильника должны проводиться только при отключенном питающем напряжении.
- При подключении проводов питания к светильнику необходимо обеспечить степень защиты соединения не ниже степени защиты светильника.
- Перед вводом в эксплуатацию светильник должен быть изменен, характеристики заземления должны соответствовать ГОСТ 12.1.030.
- Проектной позицией (нормальным рабочим положением) светильника является положение, при котором его световой поток обращен в нижнюю полусферу.
- При эксплуатации светильника его положение должно быть отрегулировано таким образом, чтобы глаз наблюдателя был максимально защищен от слепящего воздействия.
- Эксплуатация светильника с поврежденным рассеивателем не допускается.
- Не допускается эксплуатация светильника с поврежденной изоляцией проводов.
- Нормы качества электроэнергии должны соответствовать требованиям ГОСТ 32144-2013.

5. ИНСТРУКЦИЯ ПО МОНТАЖУ И ПОДКЛЮЧЕНИЮ

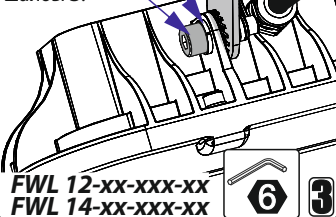
1 Распакуйте светильник.



2 Демонтируйте (если необходимо) кронштейн 1, предварительно выверните два винта М8 2, снимите шайбы 3.

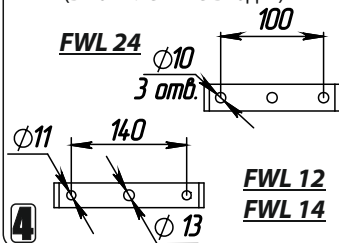
Монтаж

Демонтируйте (если необходимо) кронштейн 1 - выверните два винта М8 2, снимите шайбы 3.



FWL 12-xx-xxx-xx
FWL 14-xx-xxx-xx

Установите кронштейн на монтажную поверхность и закрепите его с помощью винтов, болтов, анкеров (в комплект не входят)



Подключение

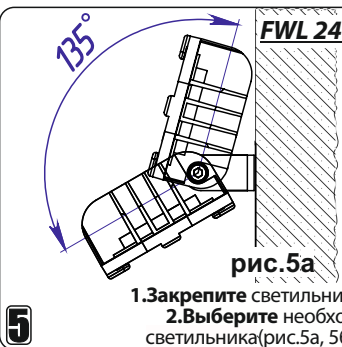


рис. 5а

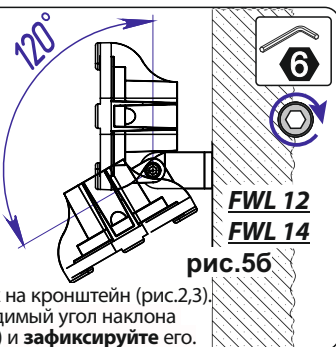


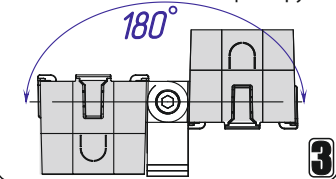
рис. 5б

1. Закрепите светильник на кронштейн (рис. 2, 3).
2. Выберите необходимый угол наклона светильника (рис. 5а, 5б) и зафиксируйте его.



2 Демонтируйте (если необходимо) поворотный кронштейн 1 2шт., предварительно выверните два винта М8 2, снимите шайбы 3.

1. Установите кронштейн (2шт.) на монтажную поверхность и закрепите его с помощью винтов, болтов, анкеров (в комплект не входят).
2. Закрепите светильник на кронштейн (см. рис. 2).
3. Выберите необходимый угол наклона светильника и зафиксируйте



Для подключения светильника **снимите крышку 1** (со стороны вывода провода светильника) - выверните винт М5 2 (2шт.)



1. Заведите электропитающий провод 1 через зажим 2 для подключения с проводом светильника 3.
2. Подключите к соединителю IP67 4 (см. выше).

3. Установите крышку на место.

FWL 3x-xx-xx(последовательное подключение)

Для последовательного подключения светильников (два вывода):
- снимите заднюю крышку светильника, выверните четыре винта М5 (рис. 3);
- подключите электропитающий провод к 1-му проводу 1-го светильника через соединитель IP67 (идет в комплекте);
- 2-ой провод 1-го светильника и 1-ый провод 2-го светильника подключите между собой через соединитель IP67 (идет в комплекте);
- последующие соединения светильников подключать аналогичным образом;
- не подключенный провод последнего в цепи светильника необходимо изолировать силиконовым изоляционным шнуром (идет в комплекте к этой модификации).

! При последовательном подключении общее количество светильников не должно превышать 20. **!**

6 Включите светильник

В модификациях с дополнительным выводом (DALI, DMX512, АБ(аварийный блок) и т.д.) соответствующий провод имеет этикетку и его подключение необходимо производить согласно информации на ней.

Типичные неполадки и способы их устранения

Светильник не включается (не светит)	Отсутствие питающего напряжения в электрической сети; Неисправен кабель питания светильника; Отсутствие контакта(соединений) проводов и клеммных зажимов; Неисправен LED-драйвер(блок питания) светильника;	Проверить наличие питающего напряжения в электрической сети; Проверить целостность кабеля питания; Проверить наличие контакта(соединений) проводов и клеммных зажимов; Обратитесь в сервисный центр или на завод-изготовитель;
Светильник включается (светит), но периодически мерцает	Переход LED-драйвера в аварийный режим из-за перепадов напряжения в сети; Неисправен LED-драйвер светильника;	Устранить проблемы в электрической сети; Обратитесь в сервисный центр или на завод-изготовитель;
Светильник светит тусклее, чем обычно	Частичный выход из строя светодиодного модуля светильника, LED-драйвера;	Обратитесь в сервисный центр или на завод-изготовитель;

6. СВЕДЕНИЯ ОБ УТИЛИЗАЦИИ

Выработавший свой срок службы светильник относится к отходам IV класса опасности (мало опасные). После окончания срока службы светильника его необходимо сдать в специализированную организацию, имеющую лицензию на право утилизации опасных отходов или отправить на завод-изготовитель.

7. ПРАВИЛА ХРАНЕНИЯ И ТРАНСПОРТИРОВКИ

7.1 Светильник поставляется упакованным в коробку из гофрокартона.

7.2 Светильник транспортируются всеми видами крытого транспорта в соответствии с правилами, действующими на каждом используемом виде транспорта.

7.3 Условия транспортирования в части воздействия механических факторов должны соответствовать условиям по ГОСТ 23216.

7.4 Условия транспортирования в части воздействия климатических факторов должны соответствовать условиям хранения 5 по ГОСТ 15150 (температура окружающего воздуха от минус 50 °С до плюс 50 °С).

7.5 Сроки транспортирования должны входить в общий срок службы светильников и быть не более 3 месяцев.

7.6 Условия хранения светильника в упаковке изготовителя в части воздействия климатических факторов должны соответствовать условиям хранения 2 по ГОСТ 15150 и ГОСТ 23216 (температура окружающего воздуха от минус 50 °С до плюс 40 °С).

7.7 Срок хранения светильника в упаковке изготовителя до ввода в эксплуатацию не более 12 месяцев в пределах общего срока службы.

8. ГАРАНТИЙНЫЕ ОБЯЗАТЕЛЬСТВА

8.1 Изготовитель гарантирует соответствие светильника техническим характеристикам при соблюдении потребителем условий эксплуатации, транспортирования, хранения и монтажа.

8.2 Гарантийный срок светильника составляет - **5 лет** со дня даты продажи, а в случае невозможности ее установления - даты отгрузки покупателю. Производителем сроки гарантии могут быть увеличены.

8.3 Бесплатный ремонт, замена светильника(или его частей) в случае его неисправности в течении гарантийного срока осуществляется заводом-изготовителем при условии соблюдения потребителем условий транспортирования, хранения, монтажа и эксплуатации.

8.4 К гарантийному ремонту принимаются изделия, не подвергавшиеся разборке и конструктивным изменениям, не имеющие механических повреждений, при сохранении защитных наклеек, пломб, паспорта(копия) предприятия - изготовителя и упаковки.

8.5 Ремонт изделия(или его частей) осуществляет, непосредственно, завод-изготовитель или авторизованные СЦ (сервисный центр).

Для извещения о гарантийном случае Вы можете воспользоваться любым из вариантов:

- позвонить по номеру телефона **8 800-500-09-16**(бесплатно) и в тоновом режиме нажать кнопку «4». Вы будете перенаправлены на специалиста колл-центра гарантийной службы;

- сообщить на электронный адрес service@fereks.ru;

- заполнить форму обратной связи на сайте www.fereks.ru в разделе "Гарантия и поддержка";

СВИДЕТЕЛЬСТВО О ПРИЕМКЕ



ООО «ТОРГОВЫЙ ДОМ «ФЕРЕКС»
422624, Россия,
Республика Татарстан,
с. Столбище, ул. Совхозная, 4В
+7 (843) 784 10 13, 8 800 500 09 16
www.fereks.ru, office@fereks.ru