

### 3. Указания по технике безопасности

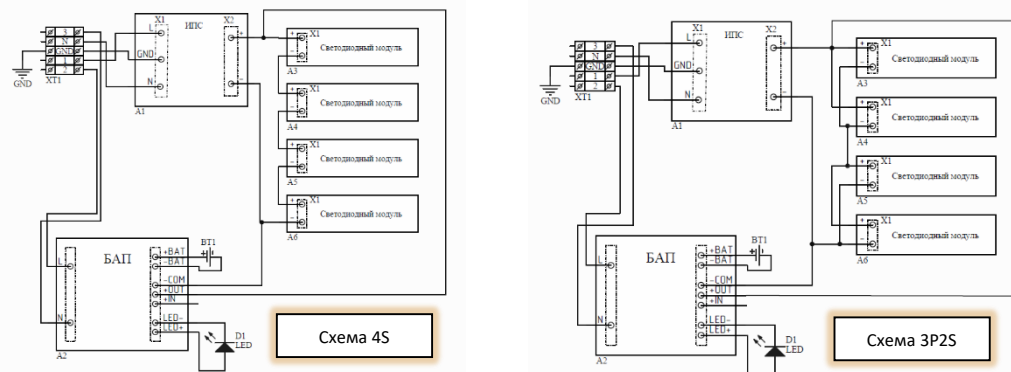
- Запрещается обслуживание светильника под напряжением.
  - Запрещается эксплуатация светильника без защитного заземления.
  - Рабочее положение светильника должно исключать возможность смотреть на источник света с расстояния менее 0,5 м.
  - Запрещается эксплуатация светильника с повреждённым рассеивателем.
  - Запрещается самостоятельно производить разборку, ремонт или модификацию светильника. В случае возникновения неисправности необходимо сразу отключить светильник от питающей сети.
- Светильник прошёл высоковольтное испытание на электрическую прочность изоляции на основании требований ГОСТ Р МЭК 60598-1.
- Запрещается накрывать светильник теплоизолирующим материалом.

### 4. Правила эксплуатации и установка

Эксплуатация светильника должна производиться в соответствии с «Правилами технической эксплуатации электроустановок потребителей».

Установку, чистку светильника и замену компонентов производить только при отключенном питании. Очистку рассеивателя светильника производить по мере его загрязнения мягкой тканью, смоченной в мыльном растворе.

### 5. Схема электрическая



### 6. Условия гарантии

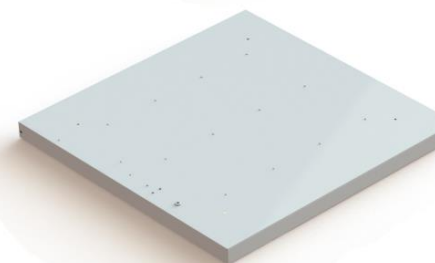
- 6.1. Завод-изготовитель обязуется безвозмездно отремонтировать или заменить светильник, вышедший из строя не по вине покупателя в условиях нормальной эксплуатации, в течение гарантийного срока.
- 6.2. Светильник является обслуживаемым прибором. При установке светильника необходимо предусмотреть возможность свободного доступа для его обслуживания или ремонта. Завод-производитель не несёт ответственности и не компенсирует затраты, связанные со строительными-монтажными работами и наймом специальной техники при отсутствии свободного доступа к светильнику для его обслуживания или ремонта.
- 6.3. Гарантийный срок – 60 месяцев с даты поставки светильника.
- 6.4. Гарантийные обязательства не признаются в отношении изменения оттенков окрашенных поверхностей и пластиковых частей в процессе эксплуатации.
- 6.5. Световой поток в течение гарантийного срока сохраняется на уровне не ниже 80% от заявляемого номинального светового потока, значение коррелированной цветовой температуры и область допустимых значений коррелированной цветовой температуры в течение гарантийного срока - согласно приведённым в ГОСТ Р 54350.
- 6.6. Гарантия сохраняется в течение указанного срока при условии, что сборка, монтаж и эксплуатация светильников производится специально обученным техническим персоналом и в соответствии с паспортом на изделие.
- 6.7. Срок службы светильников в нормальных климатических условиях при соблюдении правил монтажа и эксплуатации составляет: 8 лет – для светильников, корпус и/или светопропускающая часть которых изготовлены из полимерных материалов, 10 лет – для остальных светильников.
- 6.8. Производитель оставляет за собой право вносить изменения в конструкцию и комплектации изделия и усовершенствования, не ухудшающие технические характеристики изделия, в любое время и без предварительного уведомления. Производитель не несет ответственности за возможные опечатки и ошибки, возникшие при печати.
- 6.9. Хранение и транспортировка. Светильники должны храниться в закрытых сухих, проветриваемых помещениях при температуре от -25 до +50°C и относительной влажности не более 80%. Не допускать воздействия влаги. Транспортировать в упаковке производителя любым видом транспорта при условии защиты от механических повреждений и непосредственного воздействия атмосферных осадков

# ПАСПОРТ

## FG 595 (40)

## Грильято

### СВЕТИЛЬНИК СВЕТОДИОДНЫЙ ВСТРАИВАЕМЫЙ



Группа компаний «Фарос»  
Россия, 432071, Ульяновск  
ул. Гончарова, 23/11  
8 800 350 48 47  
info@faros.ru  
www.faros.ru



Информация, представленная в данном паспорте, является собственностью ООО «Техника» (ГК «Фарос»). Запрещено копирование и тиражирование паспорта целиком либо его частей в любом формате без письменного разрешения компании ООО «Техника» (ГК «Фарос»).

## 1. Назначение и общие сведения

Светильник встраиваемый на полупроводниковых источниках света (светодиодах) предназначен для общего освещения помещений образовательных учреждений, офисных помещений и торговых залов.

Отличительной особенностью этой серии светильников является простота конструкции и подключения, возможность установки в потолок Грильято.

Источник света, содержащийся в светильнике, может быть заменен только производителем или его сервисным агентом.

Светильник соответствует требованиям безопасности ТР ТС 004/2011 «О безопасности низковольтного оборудования», ТР ТС 020/2011 «Электромагнитная совместимость технических средств», ГОСТ CISPR 15 (напряжение промышленных радиопомех) и ГОСТ Р 51317.3.2 (гармонические составляющие тока).

## 2. Основные технические характеристики

Габаритные размеры, Д x Ш x В, мм	587 x 587 x 40 (49)
Масса нетто, кг	2,882
Предельный диапазон входных напряжений, В <sup>1</sup>	176-264
Частота, Гц	50
Коэффициент мощности	≥0,95
Класс светораспределения по ГОСТ Р 54350	П
Тип кривой силы света по ГОСТ Р 54350	Д
Световая эффективность, лм/Вт	≥120
Индекс цветопередачи, CRI	≥80
Пульсация светового потока, %	<1
Класс энергоэффективности по EU 874-2012	A++
Срок службы светодиодов, часов	50 000
Степень защиты светильника от воздействия окружающей среды по ГОСТ 14254-2015 (IEC 60529:2013)	IP40
Группа условий эксплуатации в части взаимодействия механических факторов по ГОСТ 17516.1-90	M3
Климатическое исполнение	УХЛ3.1
Материал рассеивателя	Полистирол
Материал корпуса	Сталь
Покрытие корпуса	Эпоксиполиэфирная эмаль
Цвет корпуса	RAL 9016
Текстура покрытия корпуса	Глянцев

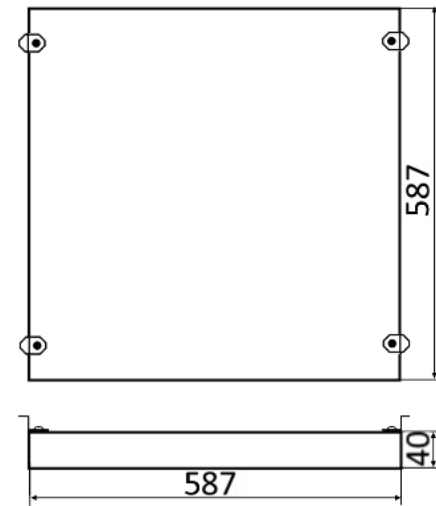
<sup>1</sup>Питающая сеть должна быть защищена от коммутационных и грозовых импульсных помех. Качество электроэнергии должно соответствовать ГОСТ 32144-2013

### Расшифровка маркировки светильника (пример)

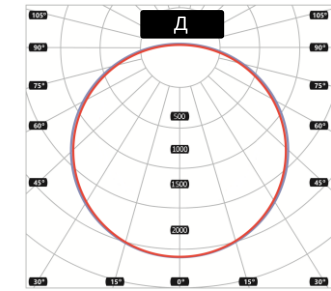
FG 595	24 LED	0,3A	32W	4000K	микропризма	БАП <sup>2</sup>	(40)
Серия	Количество диодов на модуле	Сила тока, Ампер	Мощность светильника, Ватт	Цветовая температура, Кельвин	Тип рассеивателя	Наличие блока аварийного питания	Высота корпуса, мм

<sup>2</sup>В зависимости от комплектации

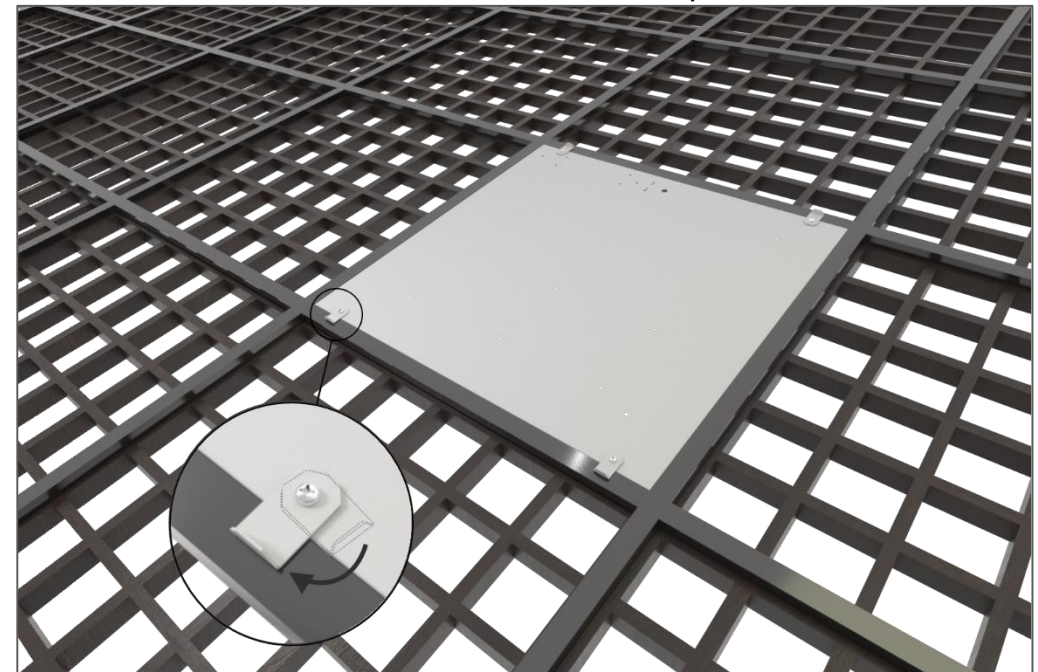
## Габаритные размеры светильника



## Диаграмма кривой силы света



## Установка светильника в потолок Грильято



## Комплектация

- светильник в сборе - 1 шт.;
- паспорт - 1 шт.;
- упаковка - 1 шт.;
- крепление к потолку Грильято (КОР 075.00.01) - 4 шт.