

Э192.64000.460 ГЧ

Справ. №

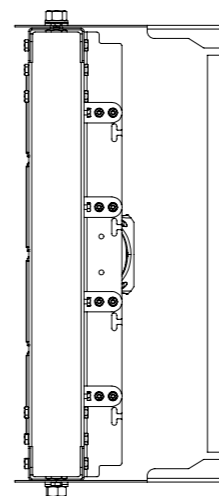
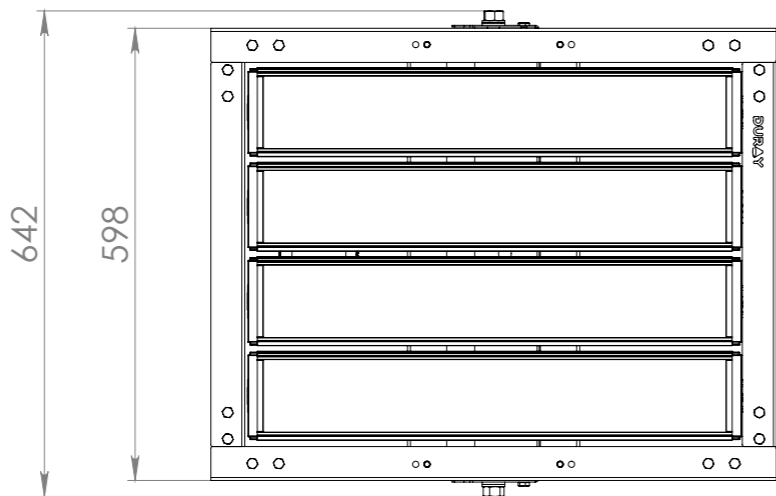
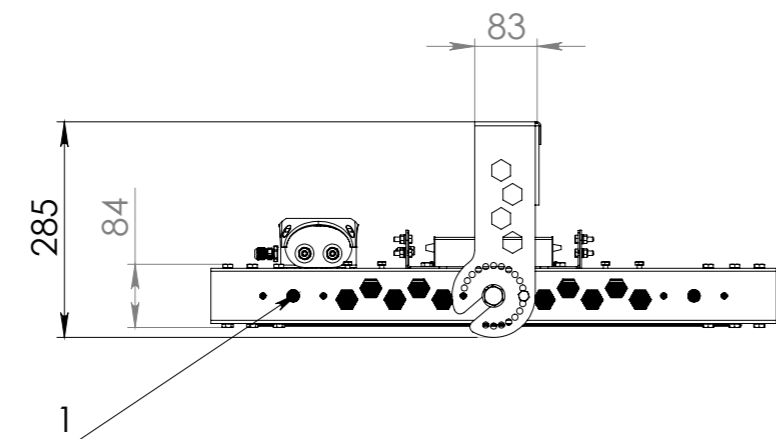
Подп. и дата

Инв. № дубл.

Взам. инв. №

Подп. и дата

Инв. № подл.



Возможна перестановка поворотной скобы на позицию 1 для установки на световые опоры.

					Э192.64000.460 ГЧ			
Изм.	Лист	№ докум.	Подп.	Дата	Светильник светодиодный Эльбрус 192.64000.460 Габаритный чертёж	Лит.	Масса	Масштаб
Разраб.							30,7	1:10
Пров.						Лист 1	Листов 1	
Т. контр.						АО "Дюрэй"		
Н. контр.								
Утв.								