

3. Указания по технике безопасности

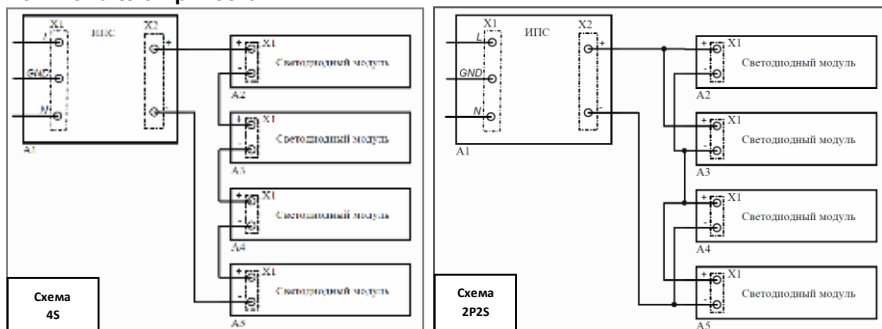
- Запрещается обслуживание облучателя под напряжением.
- Запрещается эксплуатация облучателя без защитного заземления.
- Запрещается эксплуатация облучателя с повреждённым рассеивателем.
- Запрещается самостоятельно производить разборку, ремонт или модификацию облучателя. В случае возникновения неисправности необходимо сразу отключить облучатель от питающей сети.
- Светильник прошёл высоковольтное испытание на электрическую прочность изоляции на основании требований ГОСТ Р МЭК 60598-1.
- Запрещается накрывать облучатель теплоизолирующим материалом.

4. Правила эксплуатации и установка

Эксплуатация облучателя должна производиться в соответствии с «Правилами технической эксплуатации электроустановок потребителей».

Установку, чистку облучателя и замену компонентов производить только при отключенном питании. Очистку рассеивателя облучателя производить по мере его загрязнения мягкой тканью, смоченной в мыльном растворе.

5. Схема электрическая

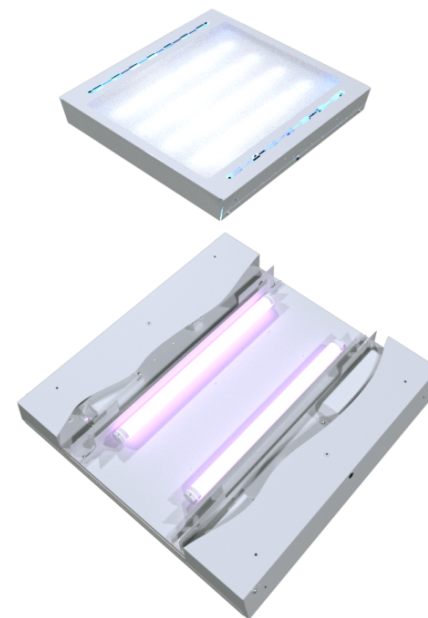


6. Условия гарантии

- 6.1. Завод-изготовитель обязуется безвозмездно отремонтировать или заменить облучатель, вышедший из строя не по вине покупателя в условиях нормальной эксплуатации, в течение гарантийного срока.
- 6.2. Облучатель является обслуживаемым прибором. При установке облучателя необходимо предусмотреть возможность свободного доступа для его обслуживания или ремонта. Завод-производитель не несёт ответственности и не компенсирует затраты, связанные со строительными-монтажными работами и наймом специальной техники при отсутствии свободного доступа к светильнику для его обслуживания или ремонта.
- 6.3. Гарантийный срок 2 года с даты поставки светильника.
- 6.4. Гарантийные обязательства не признаются в отношении изменения оттенков окрашенных поверхностей и пластиковых частей в процессе эксплуатации.
- 6.6. Световой поток в течение гарантийного срока сохраняется на уровне не ниже 90% от заявляемого номинального светового потока, значение коррелированной цветовой температуры и область допустимых значений коррелированной цветовой температуры в течение гарантийного срока - согласно приведённым в ГОСТ Р 54350.
- 6.7. Гарантия сохраняется в течение указанного срока при условии, что сборка, монтаж и эксплуатация светильников производится специально обученным техническим персоналом и в соответствии с паспортом на изделие.
- 6.8. Световой поток в течении срока службы сохраняется на уровне не ниже 70% от заявляемого номинального светового потока.
- 6.9. Производитель оставляет за собой право вносить изменения в конструкцию и комплектации изделия и усовершенствования, не ухудшающие технические характеристики изделия, в любое время и без предварительного уведомления. Производитель не несет ответственности за возможные опечатки и ошибки, возникшие при печати.
- 6.10. Хранение и транспортировка. Облучатель должен храниться в закрытых сухих, проветриваемых помещениях при температуре от -40 до +50°C и относительной влажности не более 80%. Не допускать воздействия влаги. Транспортировать в упаковке производителя любым видом транспорта при условии защиты от механических повреждений и непосредственного воздействия атмосферных осадков.

ПАСПОРТ FG 595 Hygiene

ОБЛУЧАТЕЛЬ БАКТЕРИЦИДНЫЙ УНИВЕРСАЛЬНЫЙ ЗАКРЫТОГО ТИПА



Группа компаний «Фарос»
Россия, 432071, Ульяновск
ул. Гончарова, 23/11
8 800 350 48 47
info@faros.ru
www.faros.ru



Информация, представленная в данном паспорте, является собственностью ООО «Техника» (ГК «Фарос»). Запрещено копирование и тиражирование паспорта целиком либо его частей в любом формате без письменного разрешения компании ООО «Техника» (ГК «Фарос»).

1. Назначение и общие сведения

Облучатель с двухобъемной конструкцией.

В нижнем объеме расположена осветительная часть со светодиодными модулями. В верхнем объеме расположена бактерицидная часть. Она состоит из двух УФ ламп с длиной волны около 254 нм и бесшумных вентиляторов, которые обеспечивают достаточную обработку воздуха в помещении до 30 м³ (при стандартной высоте потолка). Обработываемый воздух проходит через «лабиринт» из внутренних перегородок, которые не позволяют прямым УФ лучам выходить из светильника. Таким образом обеспечивается безопасность для зрения. Это обязательное условие для светильника, предназначенного для работы в помещениях с постоянным присутствием людей.

Особенности:

- Установка в подвесной потолок Армстронг. Возможность накладного крепления.
- Производительность рециркуляционной системы до 50 м³/ч.
- Каналы выдува и забора воздуха направленные в разные стороны для предотвращения смешения потоков воздуха.

Источник света, содержащийся в облучателе, может быть заменен только производителем или его сервисным агентом.

Облучатель соответствует требованиям ТР ТС 004/2011 «О безопасности низковольтного оборудования», ТР ТС 020/2011 «Электромагнитная совместимость технических средств», ТР ЕАЭС 037/2016 «Об ограничении применения опасных веществ в изделиях электротехники и радиоэлектроники».

2. Основные технические характеристики

Габаритные размеры, Д x Ш x В мм, установка в Армстронг/ Грильято	595 x 595 x 80
Масса нетто, кг	6
Предельный диапазон входных напряжений, В ¹	176-264
Частота, Гц	50
Коэффициент мощности	>0,95
Индекс цветопередачи, CRI	>80
Класс светораспределения по ГОСТ Р 54350	П
Тип кривой силы света по ГОСТ Р 54350	Д
Пульсация светового потока, %	<2
Класс энергоэффективности по EU 874-2012	A++
Пик ультрафиолетового излучения - UVC, нм	254
Мощность бактерицидного модуля, Вт	40
Группа условий эксплуатации в части взаимодействия механических факторов по ГОСТ 17516.1-90	M3
Степень защиты светильника от воздействия окружающей среды по ГОСТ 14254-2015	IP20
Класс защиты от поражения электрическим током	1
Диапазон рабочих температур, С°	От -20 до +40
Климатическое исполнение	УХЛ3.1
Материал рассеивателя	Полистирол
Материал корпуса	Сталь
Покрытие корпуса	Порошковая краска
Цвет корпуса	RAL 9016 (белый)
Текстура покрытия корпуса	Глянцев

Расшифровка маркировки облучателя (пример)

Серия	Количество диодов на модуле	Сила тока, Ампер	Мощность светильника, Ватт	Цветовая температура, Кельвин	Тип рассеивателя	Наличие рециркулятора воздуха с УФ лампами
FG 595	24LED ²	0,3A ²	32W ²	4000K ²	микропризма ²	Hygiene

²В зависимости от исполнения

3. Таблица технических характеристик различных модификаций светового модуля облучателя

Наименование	Цветовая температура, К	Тип рассеивателя	Мощность, Вт	Световой поток, лм ³	Эффективность лм/Вт
FG 595 4x24LED 0,3A 32W Hygiene	2700-6500	Микропризма	32	4070	127
		Опал		3580	112
Микропризма		37	4415	119	
Опал			3870	105	
Микропризма		38	5015	132	
Опал			4390	116	
Микропризма	44	5420	122		
Опал		4750	108		

³световой поток указан для цветовой температуры в 4000К

Габаритные размеры облучателя

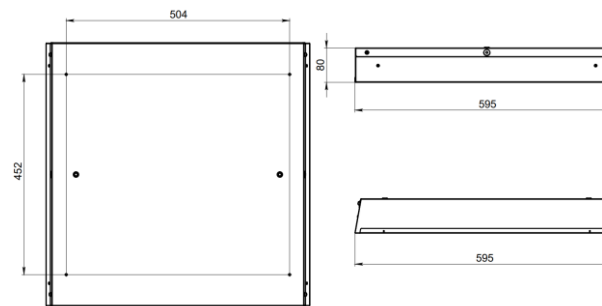
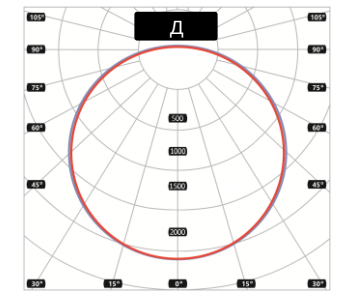
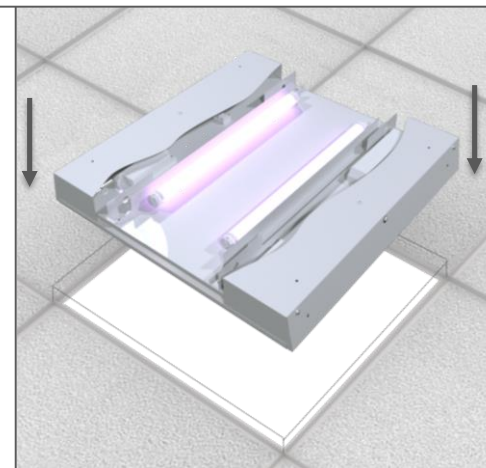


Диаграмма кривой силы света



Установка облучателя в потолок Армстронг



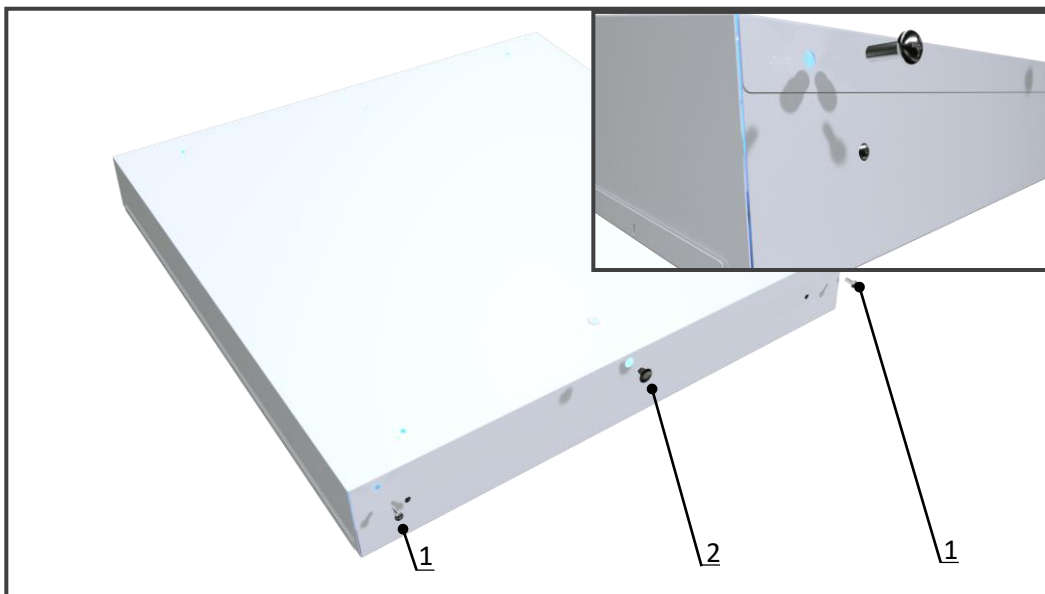
Крепление облучателя к несущей поверхности осуществляется через монтажные отверстия



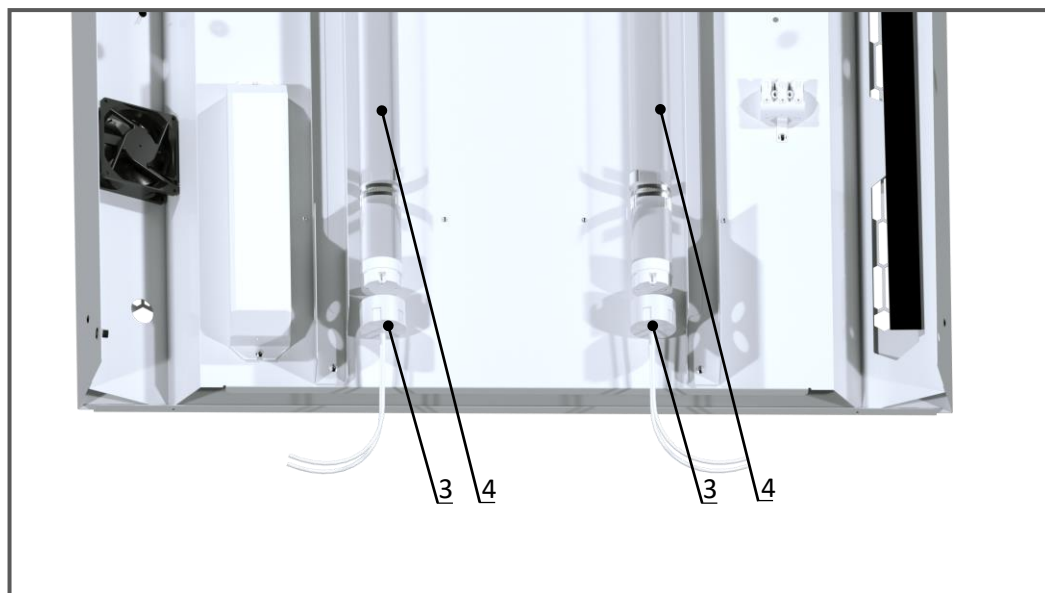
Комплектация: облучатель в сборе - 1 шт., паспорт - 1 шт., упаковка - 1 шт.;

Инструкция по замене УФ излучателей (ламп)

1. Отключить от питания
2. Открутить винты (1) и вытащить заглушку (2)



3. Снять заднюю крышку
4. Отсоединить накидные патроны (3) от УФ излучателей (ламп) (4)



5. Вытащить УФ излучатели (лампы) (4) из скоб-защелок (5)
6. Заменить лампы. Устанавливать и собирать излучатель в обратном порядке

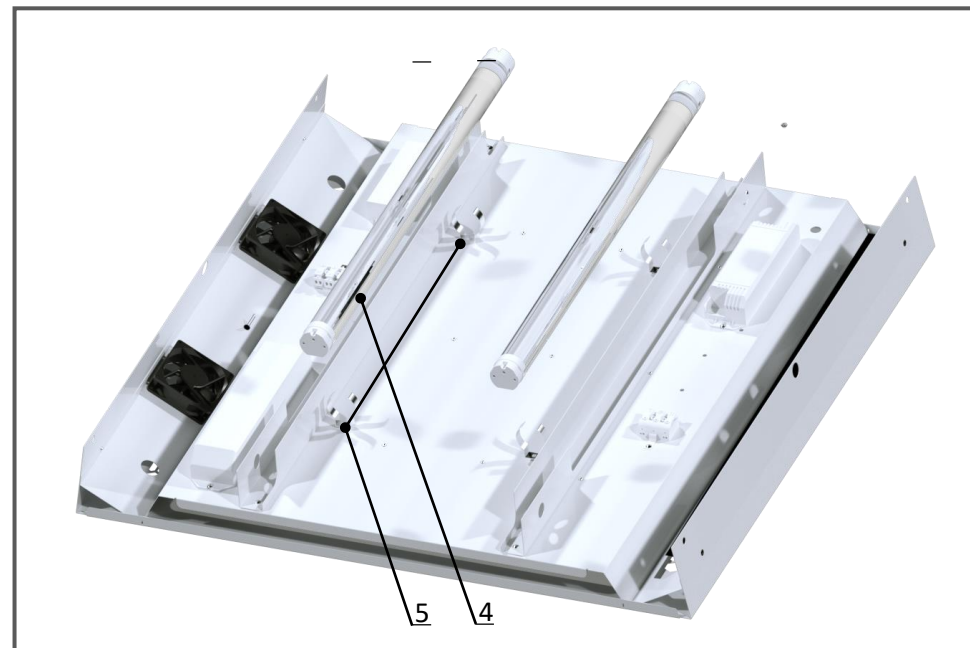


Схема электрическая с УФ излучателями

